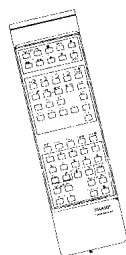
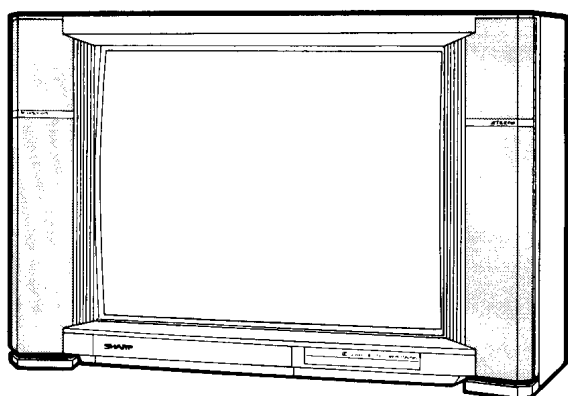


SHARP SERVICE MANUAL SERVICE-ANLEITUNG

SEAGDV25073S/

D 3000 CHASSIS

PAL/SECAM SYSTEM COLOUR TELEVISION
PAL/SECAM SYSTEM FARBFERNSEHGERÄT



MODELS MODELLE DV-25073S DV-28073S

In the interests of user-safety (required by safety regulations in some countries) the set should be restored to its original condition and only parts identical to those specified should be used.

Im Interesse der Benutzer-Sicherheit (in einigen Länder durch Sicherheitsvorschriften gefordert) sollte dieses Gerät wieder auf seinen ursprünglichen Zustand eingestellt und nur die vorgeschriebenen Teile verwendet werden.

CONTENTS

INHALT

	Page		Seite
• ELECTRICAL SPECIFICATIONS	2	• TECHNISCHE DATEN	2
• IMPORTANT SERVICE NOTES	3	• WICHTIGE SERVICE-HINWEISE	4
• SERVICE ADJUSTMENTS	5- 8	• SERVICE-EINSTELLUNG	17-20
• TROUBLESHOOTING TABLES	9-16	• FEHLERSUCHTABELLEN	21-28
• CHASSIS LAYOUT DIAGRAM	29-30	• CHASSISANORDNUNGSPLAN	29-30
• PRINTED WIRING BOARDS	31-36	• LEITERPLATTENEINHEITEN	31-36
• SCHEMATIC DIAGRAMS AND WAVEFORMS	37-50	• SCHEMATISCHER SCHALTPLAN UND SIGNALFORMEN	37-50
• BLOCK DIAGRAMS	51-63	• BLOCKSCHALTPLAN	55-64
• PARTS LIST	65-75	• ERSATZTEILLISTE	65-75

ELECTRICAL SPECIFICATIONS

Aerial Input Impedance 75 ohm unbalanced
Convergence Self Converging System
Focus Bipotential electrostatic
Audio Power Output Rating 25 Watt (MPO) x 2
Intermediate Frequencies
Picture IF Carrier Frequency 38.9 MHz
Sound IF Carrier Frequency 33.16 MHz / 33.4 MHz
Colour Sub-Carrier Frequency 34.47 MHz (Nominal)

Power Input 220 Volts AC 50 Hz
Power Consumption 106 Wh
Speaker Size 8 cm x 16 cm (Oval)
Voice Coil Impedance 8 ohms x 2 units
Sweep Deflection Magnetic
Tuning Ranges VHF-Channels 2 to 12
UHF-Channels 21 to 69
CATV Special Channels

Specifications are subject to change without prior notice.

TECHNISCHE DATEN

Antennen-
Eingangsimpedanz 75 ohm unsymmetrisch
Konvergenz Selbstkonvergierendes System
Scharfeinstellung Bipotential elektrostatisch
Ton-Ausgangsleistung 25 Watt (MPO) x 2
Zwischenfrequenzen
Bild-ZF-Trägerfrequenz 38,9 MHz
Ton-ZF-Trägerfrequenz 33,16 MHz / 33,4 MHz
Farb-Hilfsträgerfrequenz 34,47 MHz (Nominal)

Netzspannung 220 V Netzstrom, 50 Hz
Leistungsaufnahme 106 Wh
Lautsprechergröße 8 cm x 16 cm (Oval)
Schwingspulenimpedanz 8 ohm x 2 st.
Ablenkung Magnetisch
Abstimmbereiche VHF-Kanäle 2 bis 12
UHF-Kanäle 21 bis 69
Sonderkanäle

Änderungen vorbehalten

WARNING

The chassis in this receiver is partially hot. Use an isolation transformer between the line cord plug and power receptacle, when servicing this chassis.

To prevent electric shock, do not remove cover. No user — serviceable parts inside. Refer servicing to qualified service personnel.

WARNUNG

Das Chassis dieses Empfangsgerätes steht teilweise unter hohen Spannungen. Bei Wartungsarbeiten an diesem Chassis muß deshalb ein Isolationstransformator zwischen dem Netzkabelstecker und der Steckdose verwendet werden.

Um elektrische Schläge zu vermeiden, darf das Abdeckgehäuse nicht entfernt werden. Im Inneren des Gerätes befinden sich keine von Benutzer einstellbaren Teile. Wartung und Reparaturarbeiten müssen qualifiziertem Service-Personal überlassen werden.

IMPORTANT SERVICE NOTES

Maintenance and repair of this receiver should be carried out by qualified service personnel only.

SERVICING OF HIGH VOLTAGE SYSTEM AND PICTURE TUBE

When servicing the high voltage system, remove static charge from it by connecting a 10 k ohm resistor in series with an insulated wire (such as a test probe) between picture tube ground tag and high voltage lead. (AC line cord should be disconnected from AC outlet).

1. Picture tube in this receiver employs integral implosion protection.
2. Replace with tube of the same type number for continued safety.
3. Do not lift picture tube by the neck.
4. Handle the picture tube only when wearing shatterproof goggles and after discharging the high voltage completely.

X-RAY

This receiver is designed so that any X-Ray radiation is kept to an absolute minimum. Since certain malfunctions or servicing may produce potentially hazardous radiation with prolonged exposure at close range, the following precautions should be observed.

1. When repairing the circuit, be sure not to increase the high voltage to more than 30.0 kV (at beam 1100 μ A) for the set.
2. To keep the set in a normal operation, be sure to make it function on 24.5 kV \pm 1.5 kV (at beam 1100 μ A) in the case of the set. The set has been factory adjusted to the above mentioned high voltage. If there is a possibility that the high voltage fluctuates as result of the repairs, never forget to check for such high voltage after the work.
3. Do not substitute a picture tube with unauthorized types or brands which may cause excess X-Ray radiation.

BEFORE RETURNING THE RECEIVER

Before returning the receiver to the user, perform the following safety checks.

1. Inspect all lead insulation to make certain that leads are not pinched or that hardware is not lodged between the chassis and other metal parts in the receiver.
2. Inspect all protective devices such as non-metallic control knobs, insulating fishpapers, cabinet backs, adjustment and compartment covers or shields, isolation resistor-capacity networks, mechanical insulators, etc.

WICHTIGE SERVICE-HINWEISE

Wartung und Reparaturarbeiten an diesem Empfänger sollten nur von qualifizierten kundendiensttechnikern ausgeführt werden.

WARTUNG DES HOCHSPANNUNGSSYSTEMS UND DER BILDRÖHRE

Bei Wartung des Hochspannungssystems leiten Sie dessen Statische Aufladung durch Zwischenschalten eines 10-kilohm-Widerstandes mit Hilfe eines isolierten Drahtes (wie z.B. einer Prüfsonde) zwischen die leitende Graphitschicht der Bildröhre und die 2.Anodenleitung ab. (Der Netzkabelstecker sollte dabei aus der Netzsteckdose gezogen werden.)

1. Für die Bildröhre in diesem Empfänger wird ein integrierter Implosionsschutz verwendet.
2. Ersetzen Sie die Bildröhre durch eine Röhre mit derselben Typennummer, um eine dauernde Sicherheit zu gewährleisten.
3. Heben Sie die Bildröhre nicht am Hals hoch.
4. Fassen Sie die Bildröhre nur dann an, wenn Sie eine splitterfreie Schutzbrille tragen und nachdem Sie die Hochspannung vollkommen ableiteten.

RÖNTGENSTRAHLUNG

Dieser Empfänger wurde so gebaut, daß Röntgenstrahlung auf einem absoluten Minimum gehalten wird. Da durch bestimmte Funktionsstörungen und Wartungsarbeiten beim längeren Ausgesetztsein in unmittelbarer Nähe eine eventuell gefährliche Strahlung verursacht werden kann, sollten die folgenden Vorsichtsmaßnahmen beachtet werden:

1. Beim Reparieren der Schaltung darauf achten, daß die Stromstärke für das Gerät auf nicht mehr als 30,0 kV (Strahlstrom = 1100 μ A) erhöht wird.
2. Um das Gerät in normalen Betriebszustand zu halten, darauf achten, daß die Hochspannung 24,5 kV \pm 1,5 kV (Strahlstrom = 1100 μ A) befragt. Das Gerät wurde im Werk auf die obenerwähnte Hochspannung eingestellt.
Falls die Möglichkeit besteht, daß die Hochspannung infolge von Reparaturarbeiten schwankt, niemals vergessen, nach Beendigung der Arbeiten die Hochspannung zu überprüfen.
3. Die Bildröhre darf nicht gegen andere Typen oder Bildröhren anderer Firmen ausgetauscht werden, da diese übermäßig hohe Röntgenstrahlung verursachen könnten.

VOR RÜCKGABE DES EMPFÄNGERS

Bevor den Empfänger an den Kunden Zurückgeben, sollten Sie die folgenden Sicherheitsüberprüfungen vornehmen.

1. Überprüfen Sie sämtliche Leitungen, um sich zu vergewissern, daß diese nicht eingeklemmt sind, oder daß sich keine Kleinteile zwischen dem Chassis und anderen Metallteilen im Empfänger befinden.
2. Überprüfen Sie sämtliche Schutzvorrichtungen, wie z.B die nichtmetallischen Reglerknöpfe, Isolierpapiere, Gehäuserückseiten, Einstell- und Zwischenraumabdeckungen oder Abschirmungen, Isolierwiderstands-Kapazitätsnetzwerke, mechanische Isolatoren usw.

SERVICE ADJUSTMENT

PIF/AFT/SIF/AGC/+B ADJUSTMENT

1. VCO T204 for Picture

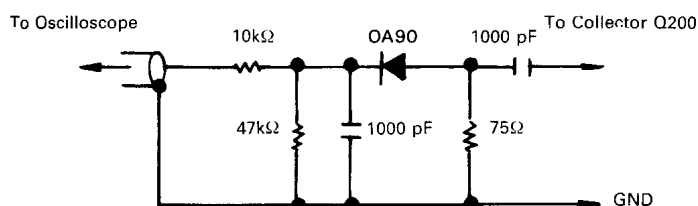
1. Apply 3V DC to pin⑥of IC200.
2. Measure and record voltage at pin⑫of IC200.
3. Apply carrier frequency of 38.9 MHz to pins⑧and⑨ of IC200.
4. Adjust T204 to obtain same voltage value as step 2.

2. S detector T206 5.5 MHz for Sound

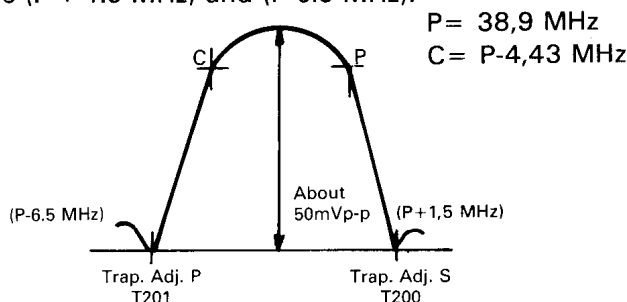
1. Apply carrier frequency of 5.5 MHz to pin⑬of IC200.
2. Connect DC voltmeter to pin⑰of IC200.
3. Adjust T206 to obtain 4.5 V at pin⑰of IC200.

3. Trap T201, T200

1. Connect sweep generator output to TUNER Test Point.
2. Connect response cable with detector to collector line of Q200 (see diagram).



3. Adjust T200 (S-Trap) and T201 (P-Trap) so that traps are (P + 1.5 MHz) and (P-6.5 MHz).



4. S2 Adjustment T208 5.74 MHz

1. Connect carrier frequency of 5.74 MHz to pin②of IC201.
2. Connect Voltmeter to pin⑧of IC201.
3. Adjust T208 to obtain 3V DC.

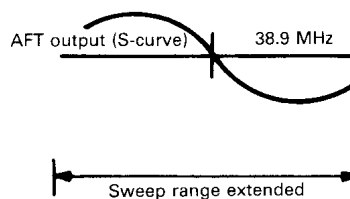
5. S-Level Adjustment R-231

1. Apply 3V DC to pin⑥of IC200.
2. Connect Stereo signal to base of Q201 (CH1, L+R) (CH2, 2R).
3. Connect oscilloscope to pin⑫of IC301 (IGR Unit).
4. Adjust R231 to obtain 0V(rms).

6. AFT Adjust T205

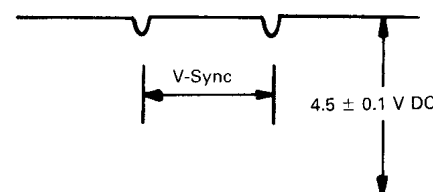
Coarse Adjustment

1. Connect sweep generator output to TUNER Test Point (T.P.).
2. Apply 3V DC to pin⑥of IC200.
3. Connect response lead (containing 10k ohm resistor in series) to pin⑱of IC200.
4. Adjust T205 to align Picture marker (38.9 MHz) of S-curve with base line.



Fine Adjustment

1. Short pins④and⑤of VC to ground.
2. Receive CH12 (Real CH mode).
3. Connect DC voltmeter to pin⑦of FA.
4. Adjust T205 to obtain 4.5 V DC \pm 0.1 V.



7. RF AGC R219

1. Receive colour bar signal (signal strength: 53 dB).
2. Connect DC voltmeter to Test Point 201 (RF AGC).
3. Set AGC-VR (R219) to maximum position (memory).
4. Adjust R219 to obtain a voltage of 0.1V below maximum voltage (step 3).

8. +B 150 V Adjustment R716

1. Receive monoscope pattern signal.
2. Set contrast control to maximum (100%) position and brightness control to centre position (50%).
3. Connect DC voltmeter to cathode of D601.
4. Adjust R716 to obtain a voltage of 150 V \pm 0.5 V.

SERVICE MODE

Most of the adjustments required by this TV set can be made through the Remote Control Unit or by means of the push buttons on the television itself.

The first step is to remove the rear cover and press the service button (S1401) found on the Video Unit (PWB-B). When in Service Mode "SHARP Software Service Ver" will appear on the screen.

The required adjustments can then be made from the Remote Control Unit. Having finalized the adjustments, the service button should be pressed again to restore the television to its normal function.

In Service Mode the Remote Control buttons change their function. The only buttons required are the following: +CH/-CH for movement in adjustment options menu; +V/-V are used to carry out an adjustment in said menu; ON/OFF is used to memorize a new adjustment.

Adjustment menu is as follows:

- | | |
|---------------------------|--|
| 1. Horizontal Phase Shift | 11. Trapezoid 2 |
| 2. Blanking Phase Shift | 12. Chroma-Luma Delay |
| 3. Vertical Phase | 13. VCO adjust |
| 4. Vertical Size | 14. G2 adjustment (adj. by potentiometer in FBT) |
| 5. S-Correction | 15. Cut Off Red |
| 6. Vertical Symmetry | 16. Cut Off Green |
| 7. Horizontal amplitude | 17. Cut Off Blue |
| 8. East/West 1 | 18. Drive Red |
| 9. Trapezoid 1 | 19. Drive Green |
| 10. East/West 2 | 20. Drive Blue |

Adjustment Note:

The procedure for making adjustments to East/West and Trapezoidal Corrections is as follows:

- Set Horizontal Amplitude to minimum.
- Set East/West 2 to minimum.
- Set Trapezoid 2 to minimum.
- Adjust East/West 1.
- Adjust Trapezoid 1.
- Adjust East/West 2.
- Adjust Trapezoid 2.
- Adjust Horizontal Amplitude.

1. Horizontal Phase Shift

- Receive Philips pattern signal.
- When volume-up button is pressed, picture moves to the right, and horizontal blanking appears on r.h.s.
- When volume-down button is pressed, picture moves to the left, and horizontal blanking appears on l.h.s.
- Adjust the horizontal phase to obtain a position where no horizontal blanking appears on either side (fig. 1).

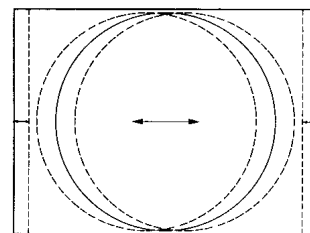


fig. 1

2. Horizontal Blanking Phase Shift

- Receive Philips pattern signal.
- When volume-up button is pressed, picture moves to the right.
- When volume-down button is pressed, picture moves to the left.
- Adjust the horizontal location to obtain picture centering (fig. 2).

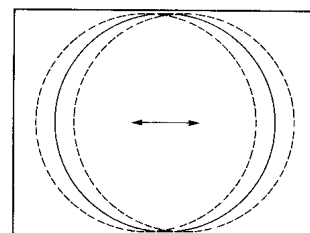


fig. 2

3. Vertical Phase

No adjustment required.

4. Vertical Size

- Receive Philips pattern signal.
- When volume-up button is pressed, vertical size of picture increases.
- When volume-down button is pressed, vertical size of picture decreases.
- Adjust the vertical size to obtain overscan (fig. 3).

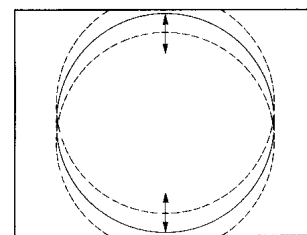


fig. 3

5. S-Correction

- Receive Philips pattern signal.
- When volume-up button is pressed, upper and lower scanning decreases, and center scanning increases.
- When volume-down button is pressed, upper and lower scanning increases, and center scanning decreases.
- Adjust the S-correction to obtain a balance between upper, lower and center (fig. 4).

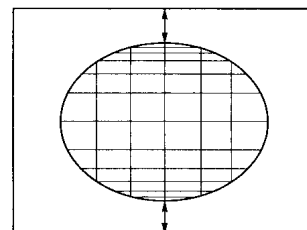


fig. 4

6. Vertical Symmetry

- Receive Philips pattern signal.
- When volume-up button is pressed, upper picture scanning decreases and lower picture scanning increases.
- When volume-down button is pressed, upper picture scanning increases and lower picture scanning decreases.
- Adjust the Vertical symmetry to obtain symmetrical scanning between upper and lower picture (fig. 5).

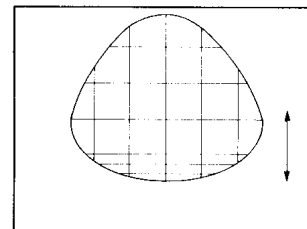


fig. 5

7. Horizontal Amplitude

- Receive Philips pattern signal.
- When volume-up button is pressed, horizontal scanning increases.
- When volume-down button is pressed, horizontal scanning decreases.
- Adjust the horizontal amplitude to obtain 9% overscan (fig. 6).

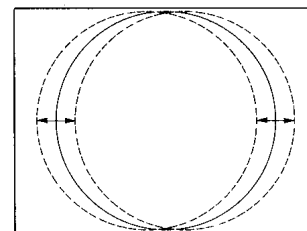


fig. 6

8. East/West 1

- Receive Philips pattern signal.
- When volume-up button is pressed, side pincushion changes from pincushion to barrel shape.
- When volume-down button is pressed, side pincushion changes from barrel to pincushion shape.
- Adjust the East/West 1 to obtain condition as in fig. 7.

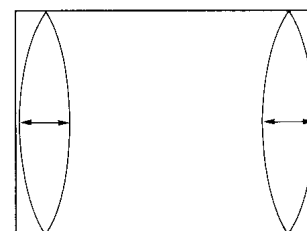


fig. 7

9. Trapezoid 1

- Receive Philips pattern signal.
- When volume-up button is pressed, side pincushion changes.
- When volume-down button is pressed, side pincushion changes.
- Adjust the Trapezoid 1 to obtain condition as in fig. 8.

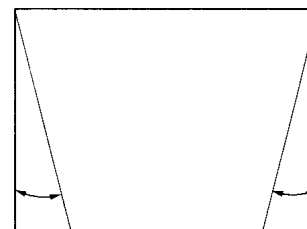


fig. 8

10. East/West 2

- Receive Philips pattern signal.
- When volume-up button is pressed, side pincushion changes.
- When volume-down button is pressed, side pincushion changes.
- Adjust the East/West 2 to obtain condition as in fig. 9.

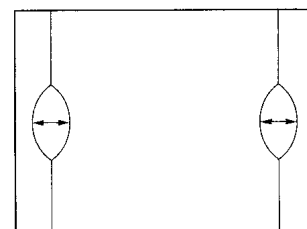


fig. 9

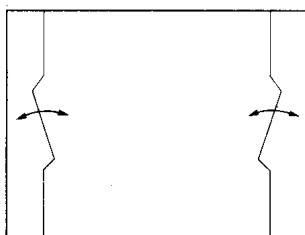


fig. 10

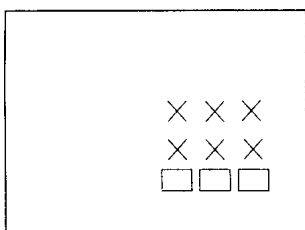


fig. 11

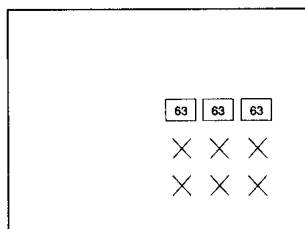


fig. 12

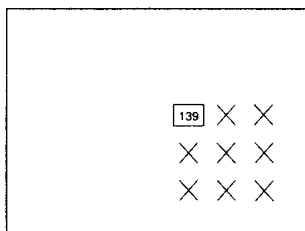


fig. 13

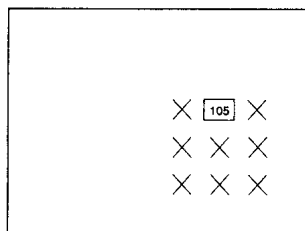


fig. 14

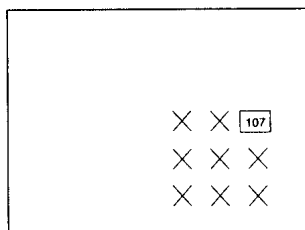


fig. 15

11. Trapezoid 2

- Receive Philips pattern signal.
- When volume-up button is pressed, side pincushion changes.
- When volume-down button is pressed, side pincushion changes.
- Adjust the Trapezoid 2 to obtain condition as in fig. 10.

12. Chroma-Luma Delay

- Receive Philips pattern signal.
- When volume-up button is pressed, luma phase delays.
- When volume-down button is pressed, chroma phase delays.
- Adjust the Chroma-Luma delay.

13. VCO Adjustment

- Receive Philips pattern signal.
- When volume-up button is pressed, VCO changes to high frequency.
- When volume-down button is pressed, VCO changes to low frequency.
- Adjust VCO to 4.43 MHz.

14. G2 Adjustment

- Receive monoscope pattern signal.
- First step, change mode to cutoff red.
- Adjust the value on the screen to 63 by the volume up/down button. (fig. 12).
- Second step, change mode to cutoff green.
- Same method as step (c).
- Third step, change mode to cutoff blue.
- Same method as step (c).
- Change mode to G2 Adjust.
- Adjust the screen VR (G2) to obtain value of 20-40, three values for RGB appear on the screen (fig. 11).

15. Cutoff red

- Receive monoscope pattern signal.
- Wait for stable picture.

16. Cutoff green

- Receive monoscope pattern signal.
- Wait for stable picture.

17. Cutoff blue

- Receive monoscope pattern signal.
- Wait for stable picture.

18. Drive Red

- Receive monoscope pattern signal.
- Adjust value on the picture to 139 (fig. 13).
- Wait for stable picture.

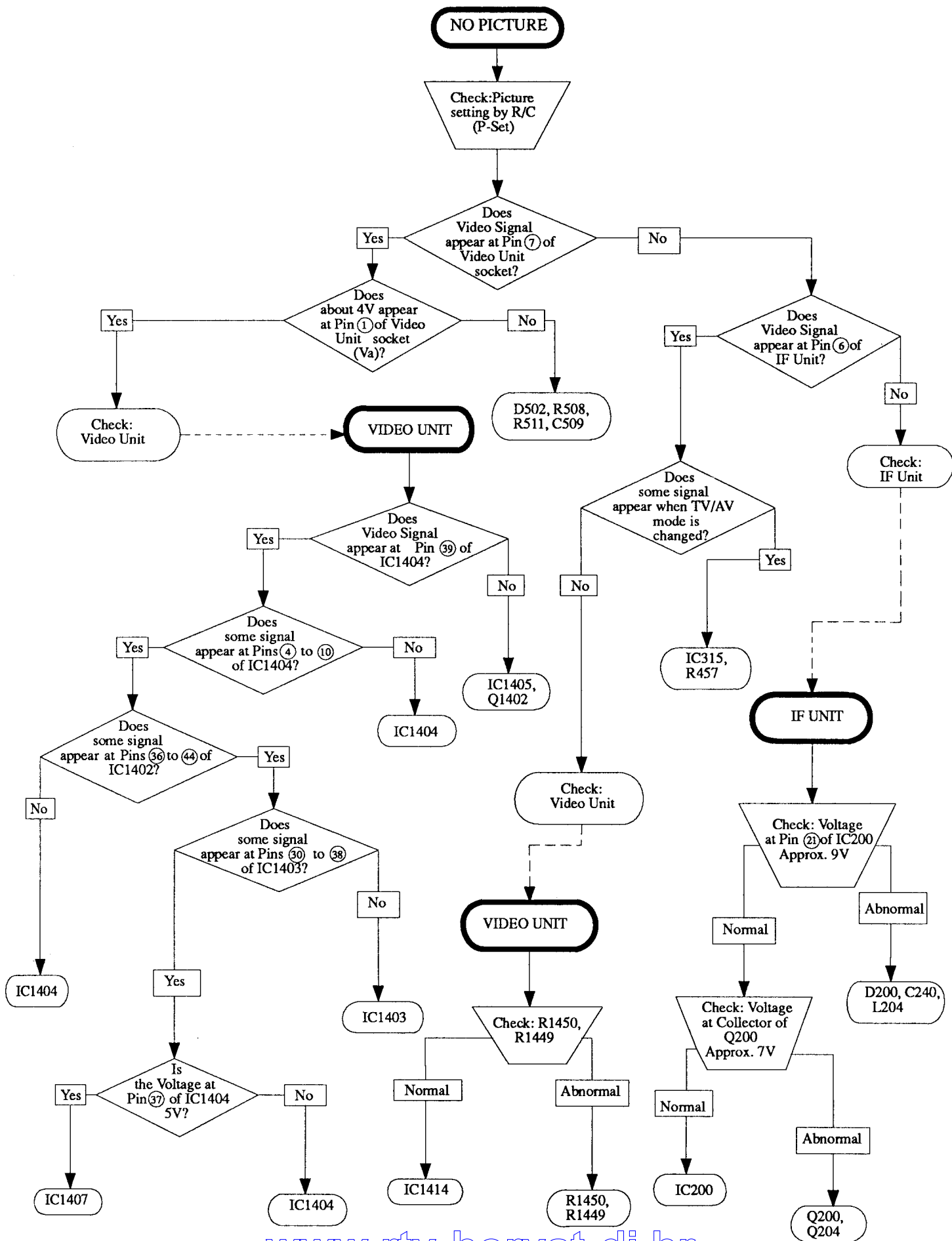
19. Drive Green

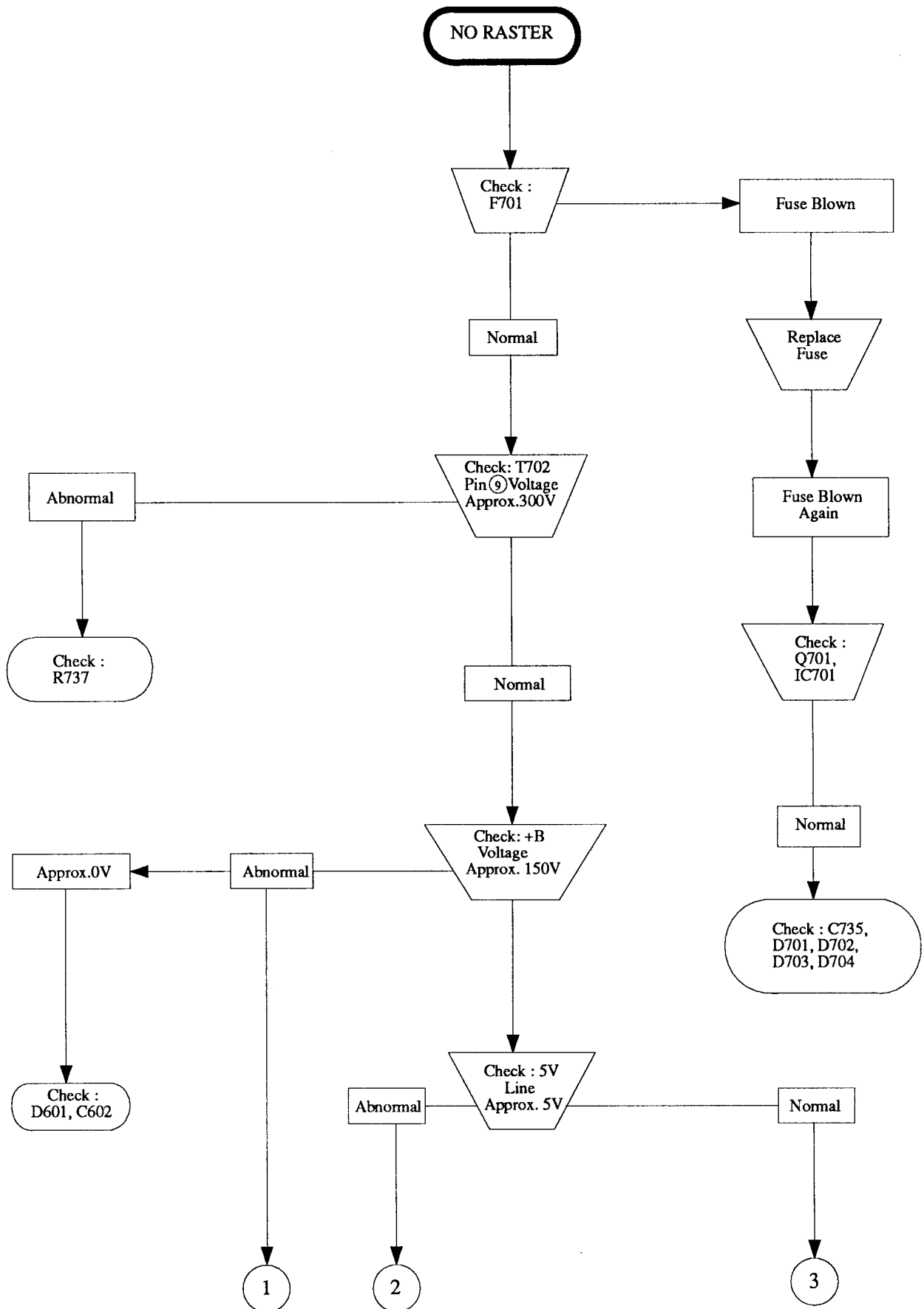
- Receive monoscope pattern signal.
- Adjust value on the picture to 105 (fig. 14).
- Wait for stable picture.

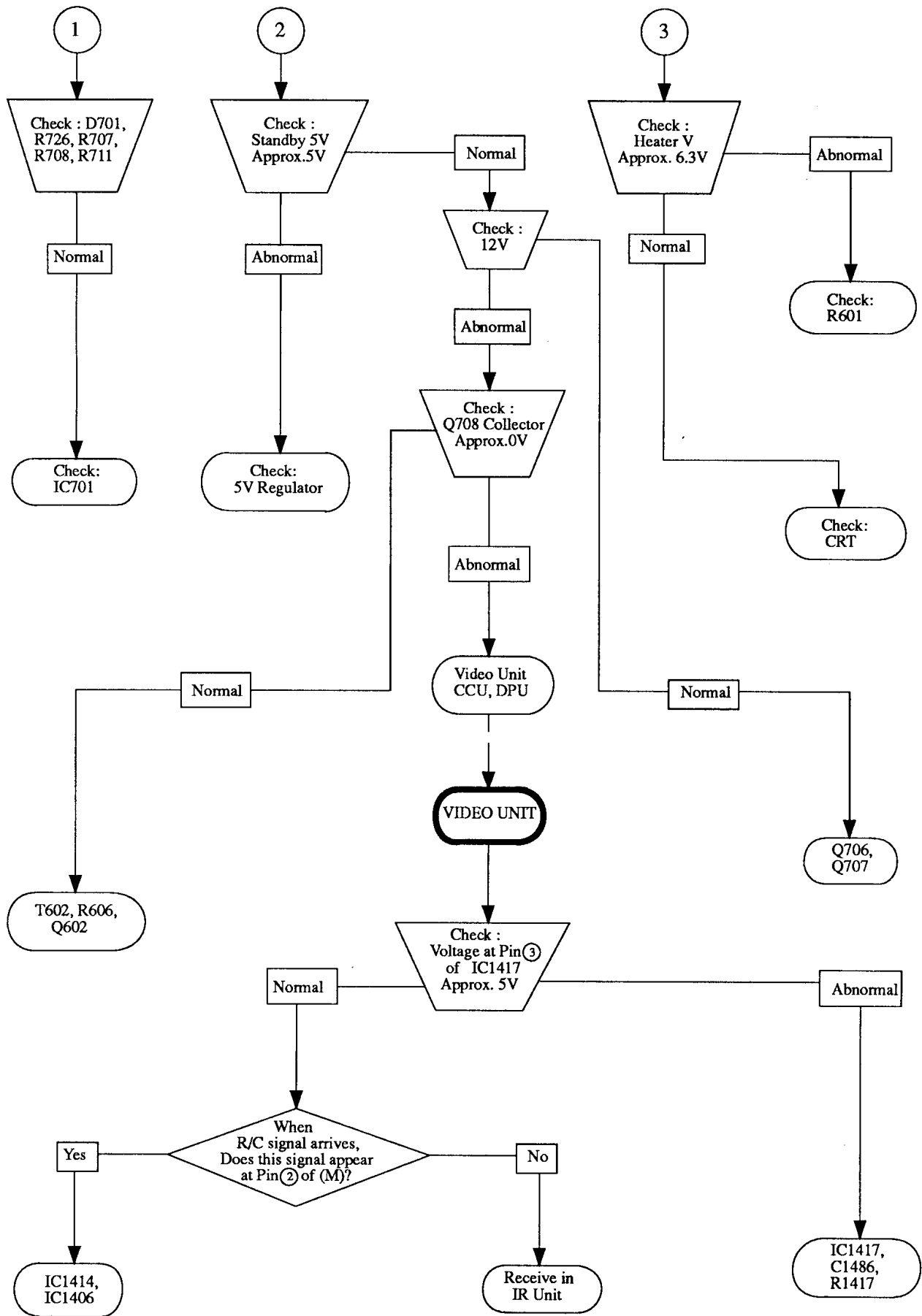
20. Drive Blue

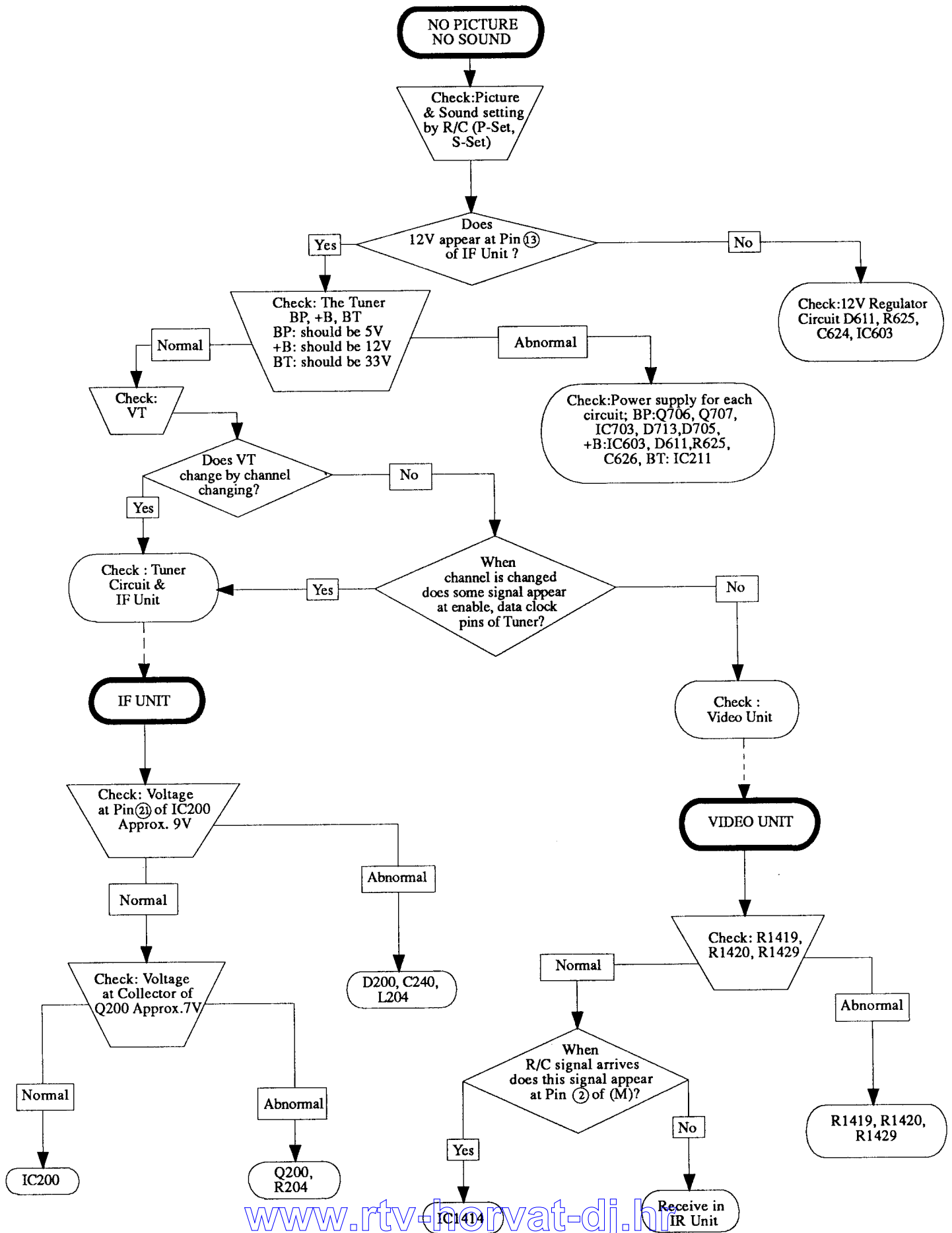
- Receive monoscope pattern signal.
- Adjust value on the picture to 107 (fig. 15)
- Wait for stable picture.

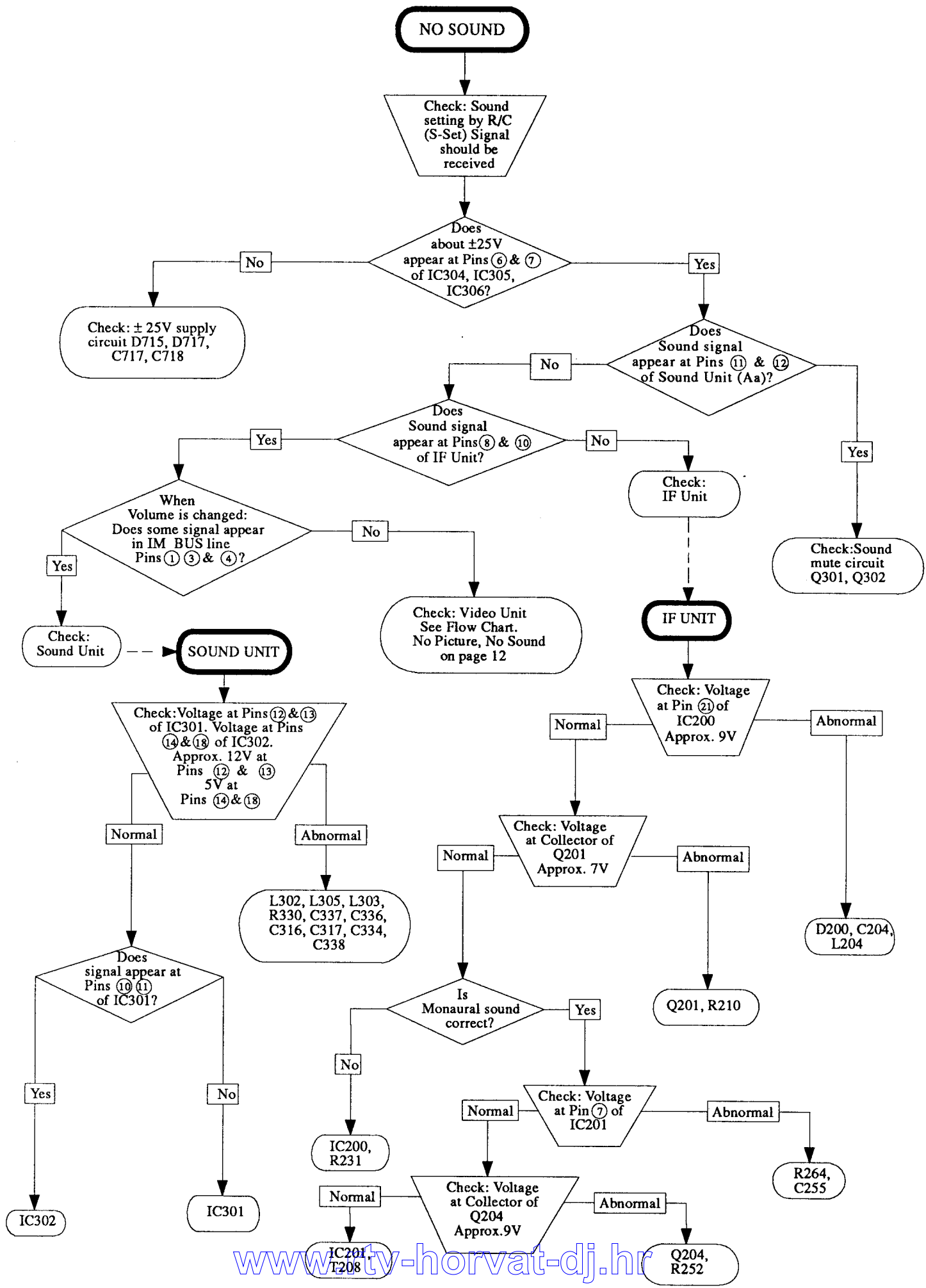
TROUBLESHOOTING TABLES

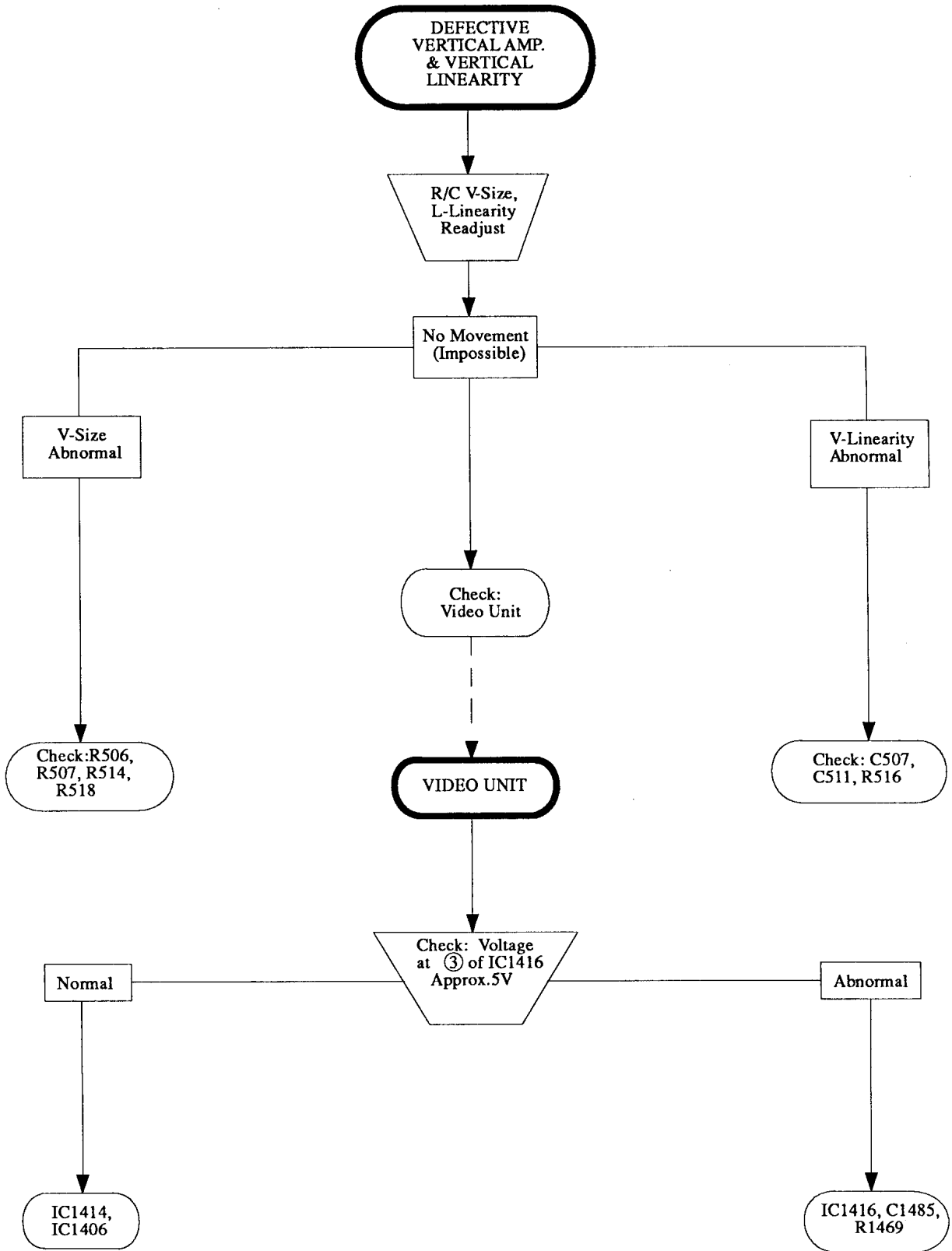


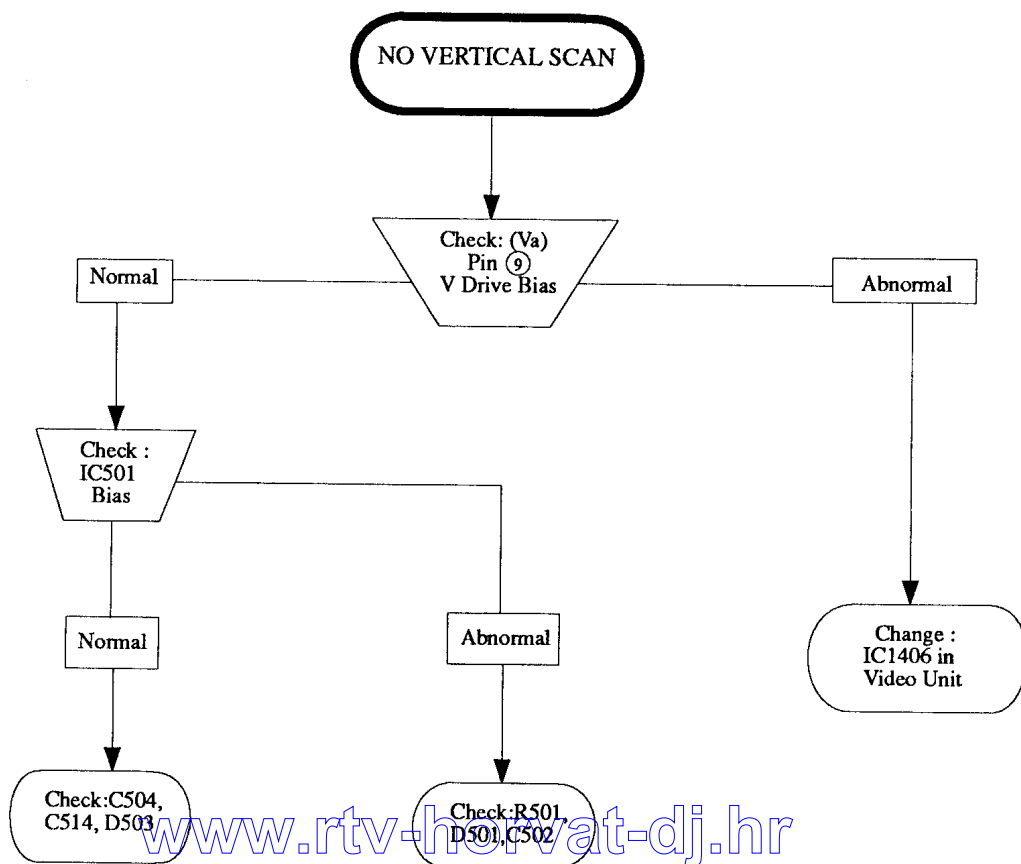
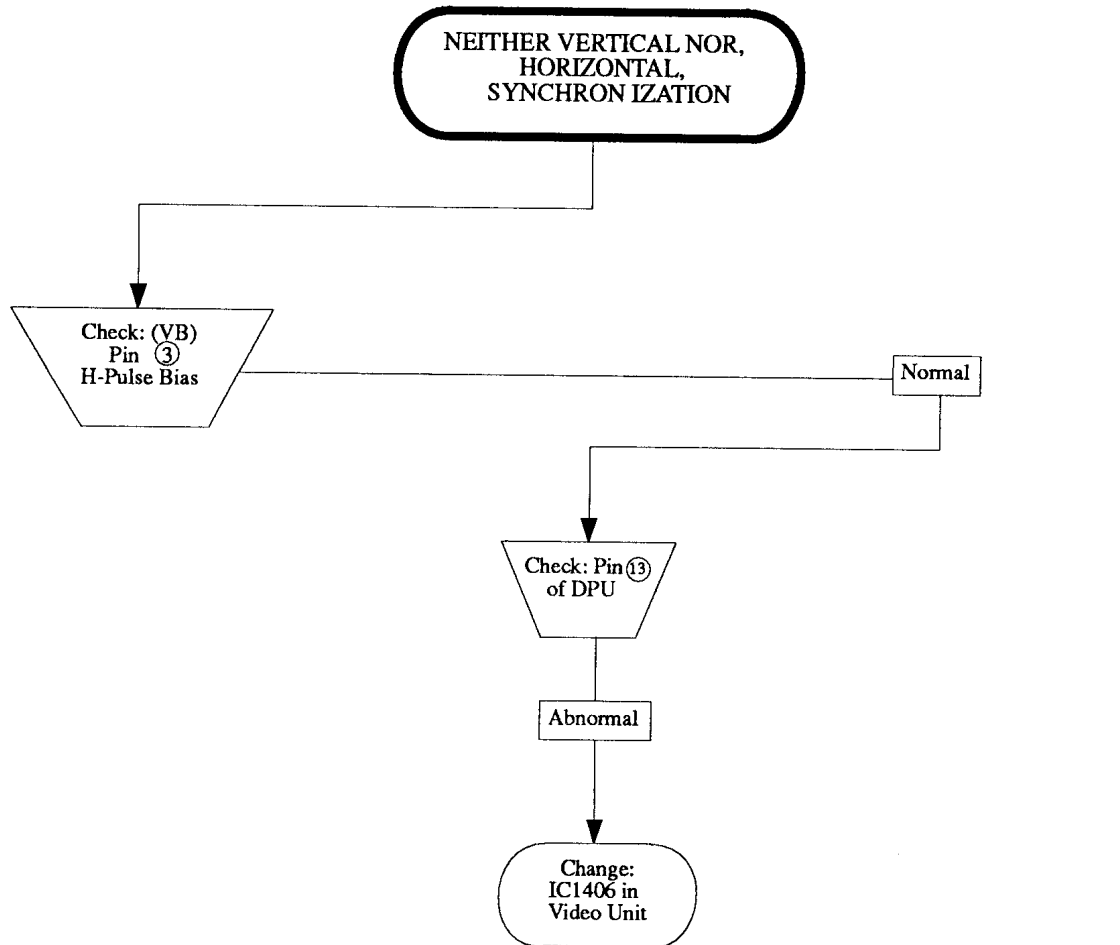


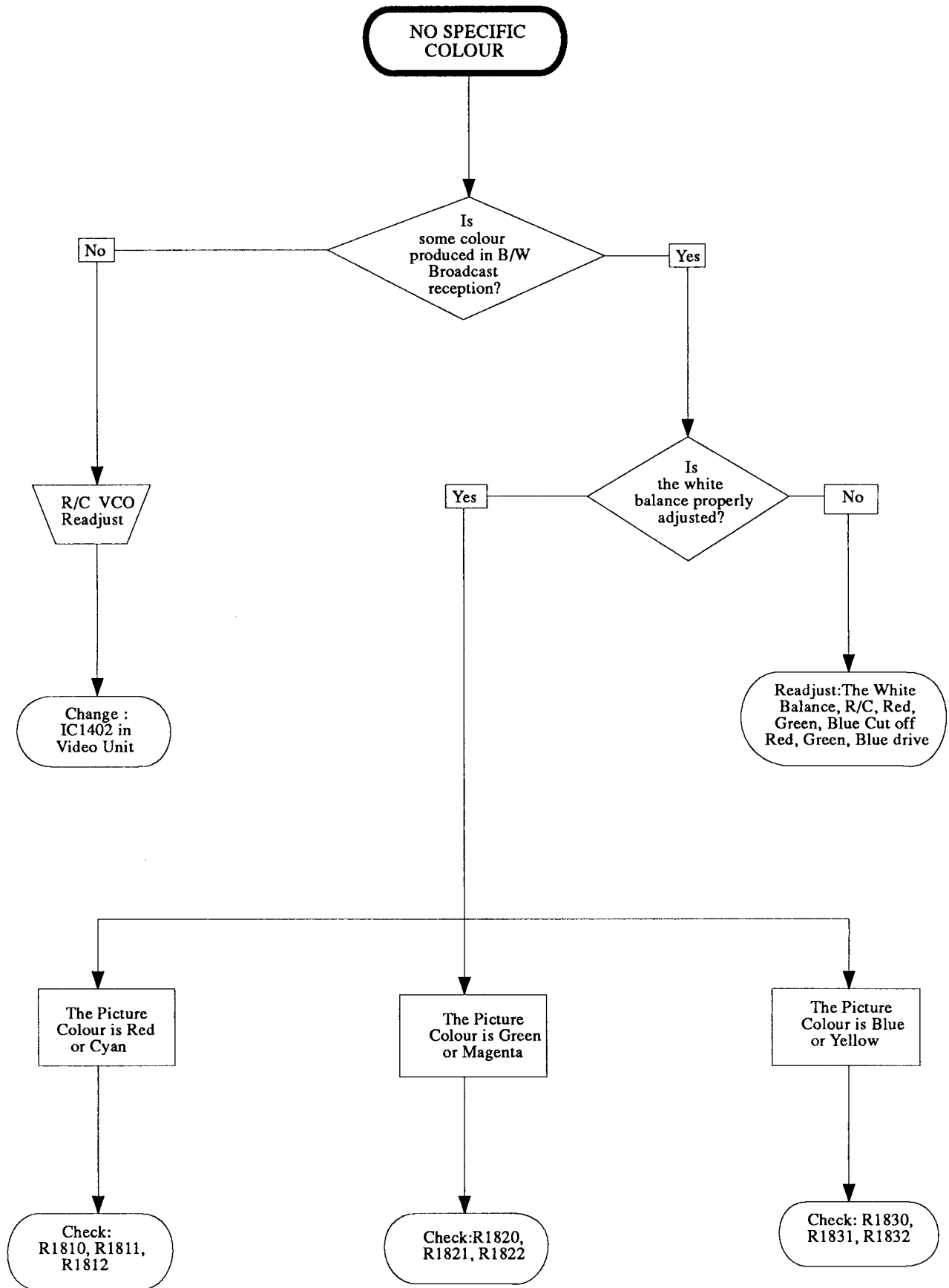












SERVICE-EINSTELLUNG

EINSTELLUNG B-ZF/AFT/T-ZF/AGC/+B

1. VCO T204 für das BILD

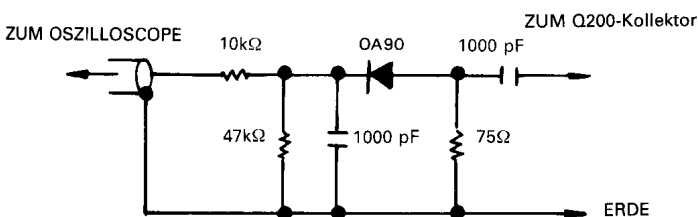
- Legen Sie 3V Gleichstrom an den Pin ⑥ des IC200.
- Messen Sie die Spannung an dem Pin ⑳ des IC200 und schreiben Sie dann auf.
- Legen Sie eine Träger-Frequenz von 38.9 MHz an die Pin ⑧ und ⑨ des IC204.
- Stellen Sie den T204 so ein, daß Sie den gleichen Spannung-Wert wie beim Schritt 2 erhalten.

2. Detektor T206 5.5 MHz für den Ton

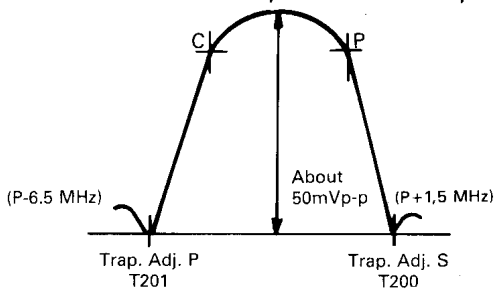
- Legen Sie eine Träger-Frequenz von 5.5 MHz an den Pin ⑬ des IC200.
- Schließen Sie einen Gleichstrom-Spannungsmesser an den Pin ⑲ des IC200.
- Stellen Sie den T206 so ein, daß Sie 4.5 V an dem Pin ⑲ des IC200 erhalten.

3. Entstörer T201, T200

- Verbinden Sie den Ausgang des Wobbel-Generator mit dem Test-Punkt des Tuners.
- Verbinden Sie das Oszilloscope Kabel mit dem Kollektor des Q200 (siehe Diagramm).



- Stellen Sie T200 (S-Falle) und 201 (P-Falle) genauso ein das die Fallen für P+1,5 MHz und P-6,5 MHz sind.



4. Einstellung TON T208 5.74 MHz

- Verbinden Sie die Träger-Frequenz von 5.74 MHz mit dem Pin ② des IC201.
- Verbinden Sie einen Spannungsmesser mit dem Pin ⑧ des IC201.
- Stellen Sie T208 so ein, daß Sie 3V Gleichstrom erhalten.

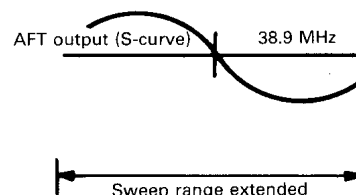
5. Niveau-Einstellung TON R-231

- Legen Sie 3V Gleichstrom an den Pin ⑥ des IC200.
- Verbinden Sie das Stereo-Signal mit der Basis des Q201 (CH1-L+R, CH2-2R).
- Verbinden Sie das Oszilloscop mit dem Pin ⑳ des IC301 (IGR-Einheit).
- Stellen Sie R231 so ein, daß Sie OV (rms) erhalten.

6. Einstellung AFT T205

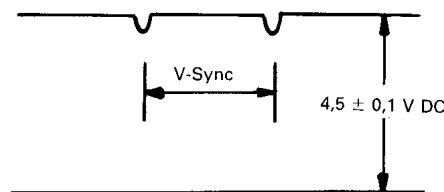
Grobeinstellung

- Verbinden Sie den Wobbel-Generator-Ausgang an den Test-Punkt des Tuners.
- Legen Sie 3V Gleichstrom an den Pin ⑥ des IC200.
- Verbinden Sie die Meß-Leitung (die einen Widerstand von 10kOhm in Serie enthält) mit dem Pin ⑰ des IC200.
- Stellen Sie T205 so ein, daß er mit dem Bildmarkierern (38,9 MHz) der S-Kurve mit der Basis-Linie übereinstimmt.



Feineinstellung

- Schnitt an den Pins 4 und 5 des VC zum Erde.
- Empfangen Sie CH12 (Mode CH Real).
- Schließen Sie einen Spannungsmesser DV an den Pin 7 des FA.
- Stellen Sie T205 so ein, daß Sie 4,5 V DV \pm 0,1 V erhalten.



7. RF AGC R219

- Empfangen Sie das Wobbel-Signal für die Farbe (Signal-Stärke: 53 dB).
- Verbinden Sie den Spannungsmesser DV mit dem Test-Punkt 201 (RF AGC).
- Stellen Sie AGC-VR (R219) auf die Maximalstellung (Speicher).
- Stellen Sie R219 so ein, daß Sie eine Spannung von 0.1 V unter der Höchstspannung erhalten (Schritt 3).

8. Einstellung +B 150 V R716

- Empfangen Sie ein Testbild mit dem Festbild.
- Stellen Sie den Kontrast auf Maximalstellung (100%), stellen Sie danach die Helligkeit auf die Mittelstellung (50%).
- Schließen Sie den Gleichstrom-Spannungsmesser an die Kathode D601.
- Stellen Sie R716 so ein, daß Sie eine Spannung von 150 V \pm 0.5 V erhalten.

SERVICE-MODE

Die meisten Einstellungen, die an diesem Fernsehgerät erforderlich werden, können per Fernbedienung beziehungsweise durch die am Gerät angebrachten Tasten durchgeführt werden.

Der erste Schritt besteht darin, die hintere Abdeckung abzunehmen und den Service-Taste (S1401) zu drücken, der sich an der Video-Einheit befindet (PWB-B).

Sobald das Gerät auf dem Service-Mode ist, erscheint auf dem Bildschirm "SHARP Software Service Ver".

Dann können die notwendigen Einstellungen von der Fernbedienungseinheit aus durchgeführt werden. Nachdem die Einstellungen beendet sind, wird der Service-Knopf noch einmal gedrückt und dadurch die normale Fernseh-Funktion wiederhergestellt.

Im Service-Mode verändern die Tasten der Fernbedienungseinheit ihre Funktion. Die einzigen Tasten, die dann nötig sind, sind folgende: +CH/-CH, um die Bewegungen des Optionsmenüs für die Einstellung durchzuführen; +V/-V werden benutzt, um die Einstellungen im besagten Menü vorzunehmen; ON/OFF wird verwendet, um die neue Einstellung abzuspeichern.

Das Einstellungs Menü sieht wie folgt aus:

- | | |
|-------------------------------------|--|
| 1. Veränderung der Horizontal-Phase | 11. Trapezoide 2 |
| 2. Veränderung der Lösch-Phase | 12. Verzögerung der chromatischen Sättigung Luma |
| 3. Vertikale Phase | 13. VCO-Einstellung |
| 4. Vertikale Größe | 14. G2-Einstellung (Einstellung über das Potentiometer im FBT) |
| 5. S-Korrektur | 15. Rot-Schnitt |
| 6. Vertikale Symetrie | 16. Grün-Schnitt |
| 7. Horizontale Amplitude | 17. Blau-Schnitt |
| 8. Ost/West 1 | 18. Erregung-Rot |
| 9. Trapezoide 1 | 19. Erregung-Grün |
| 10. Ost/West 2 | 20. Erregung-Blau |

Hinweis für die Einstellung:

Der Vorgang zum Durchführen der Einstellung bei den Ost/West-Korrekturen und Trapezoide-Korrekturen ist folgender:

- Einstellen der horizontalen Amplitude auf Minimum.
- Einstellen von Ost/West 2 auf Minimum.
- Einstellen des Trapezoides 2 auf Minimum.
- Einstellen von Ost/West 1.
- Einstellen Trapezoide 1.
- Einstellen Ost-West 2.
- Einstellen von Trapezoide 2.
- Einstellen der horizontalen Amplitude.

1. Einstellen der horizontalen Amplitude

- a) Empfangen Sie das Philips-Test-Bild. (+)
- b) Wenn Sie den Lautstärke-Knopf hoch oben drücken, so bewegt sich das Bild nach rechts und die horizontale Austastung erscheint auf (-) rechten Seite.
- c) Wenn Sie den Lautstärke-Knopf nach unten drücken, so bewegt sich das Bild nach links und die horizontale Austastung erscheint auf linken Seite.
- d) Stellen Sie die horizontale Phase so ein, daß Sie eine Position finden, in der die horizontale Austastung nicht sichtbar ist (Bild 1).

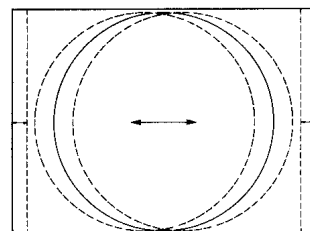


Bild 1

2. Veränderung der horizontalen Austastphase

- a) Empfangen Sie das Philips-Test-Bild.
- b) Wenn Sie den Lautstärke-Knopf (+) drücken, so bewegt sich das Bild nach rechts.
- c) Wenn Sie den Lautstärke-Knopf (-) drücken, so bewegt sich das Bild nach links.
- d) Stellen Sie die horizontale Position so ein, daß Sie eine Bildzentrierung erhalten (Bild 2).

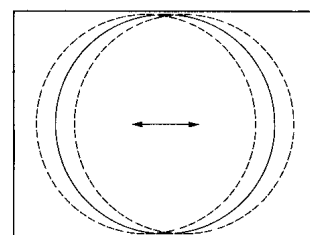


Bild 2

3. Vertikale Phase

Erfordert keine Einstellung.

4. Vertikale Größe

- Empfangen Sie das Philips-Test-Bild.
- Wenn Sie den Lautstärke-Knopf (+) drücken, so vergrößert sich die vertikale Größe des Bildes.
- Wenn Sie den Lautstärke-Knopf (-) drücken, so verkleinert sich die vertikale Größe des Bildes.
- Stellen Sie die vertikale Bildgröße so ein, daß Sie eine Optimale Abtastung (overscan) erhalten (Bild 3).

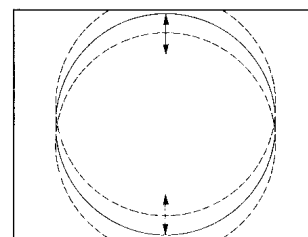


Bild 3

5. S-Korrektur

- Empfangen Sie das Philips-Test-Bild.
- Wenn Sie den Lautstärke-Knopf (+) drücken, so verringert sich die obere und die untere Abtastung und die Auslenkung in der Bildmitte wird vergrößert.
- Wenn Sie den Lautstärke-Knopf (-) drücken, so vergrößert sich die obere und die untere Auslenkung, die Auslenkung in der Bildmitte wird verringert.
- Stellen Sie die S-Korrektur so ein, daß Sie eine Ausgewogenheit zwischen dem oberen und unteren Bildteil und der Mitte erhalten (Bild 4).

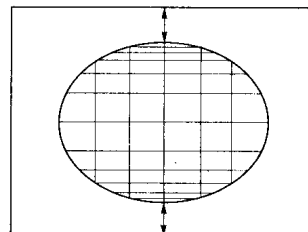


Bild 4

6. Vertikale Symetrie

- Empfangen Sie das Philips-Test-Bild.
- Wenn Sie den Lautstärke-Knopf (+) drücken, so verringert sich die Auflösung des oberen Bildes und die Auflösung des unteren Bildes vergrößert sich.
- Wenn Sie den Lautstärke-Knopf (-) drücken, so vergrößert sich die Auflösung des oberen Bildes und die Auflösung des unteren Bilder verringert sich.
- Stellen Sie die vertikale Symetrie so ein, daß Sie eine symetrische Auflösung zwischen oberen und unteren Bild erhalten (Bild 5).

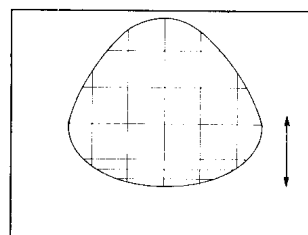


Bild 5

7. Horizontale Amplitude

- Empfangen Sie das Philips-Test-Bild.
- Wenn Sie den Lautstärke-Knopf (+) drücken, so vergrößert sich die horizontale Auflösung.
- Wenn Sie den Lautstärke-Knopf (-) drücken, so verkleinert sich die horizontale Auflösung.
- Stellen Sie die horizontale Amplitude so ein, daß Sie eine Auslenkung (overscan) + 9% erhalten (Bild 6).

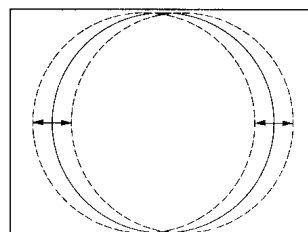


Bild 6

8. Ost/West 1

- Empfangen Sie das Philips-Test-Bild.
- Wenn Sie den Lautstärke-Knopf (+) drücken, so verändert sich die Punktierung beziehungsweise die Verzerrung von einer Faßform zu einer Punktierungs- oder Verzerrungsform.
- Wenn Sie den Lautstärke-Knopf (-) drücken, so verändert sich die seitliche Punktierung von einer Faßform zur einer Einschnürungsform.
- Stellen Sie Ost/West 1 so ein, daß Sie eine Bedingung wie im Bild 7 erhalten.

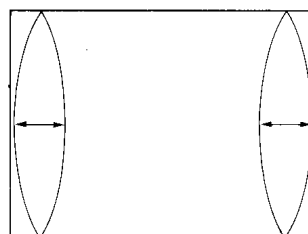


Bild 7

9. Trapezoide 1

- Empfangen Sie das Philips-Test-Bild.
- Wenn Sie den Lautstärke-Knopf (+) drücken, so verändert sich die seitliche Abgrenzung.
- Wenn Sie den Lautstärke-Knopf (-) drücken, so verändert sich die seitliche Abgrenzung.
- Stellen Sie die Trapezoide 1 so ein, daß Sie eine Bedingung erhalten wie es im Bild 8 erscheint.

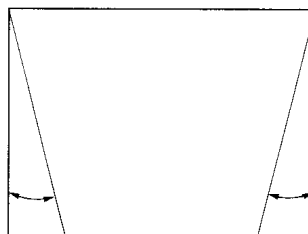


Bild 8

10. Ost/West 2

- Empfangen Sie das Philips-Test-Bild.
- Wenn Sie den Lautstärke-Knopf (+) drücken, so verändert sich die seitliche Abgrenzung.
- Wenn Sie den Lautstärke-Knopf (-) drücken, so verändert sich die seitliche Abgrenzung.
- Stellen Sie Ost/West 2 so ein, daß Sie eine Bedingung erhalten wie es im Bild 9 erscheint.

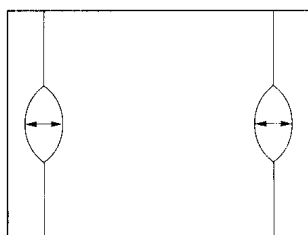


Bild 9

11. Trapezoide 2

- Empfangen Sie das Philips-Test-Bild.
- Wenn Sie den Lautstärke-Knopf (+) drücken, so verändert sich die seitliche Abgrenzung.
- Wenn Sie den Lautstärke-Knopf (-) drücken, so verändert sich die seitliche Abgrenzung.
- Stellen Sie die Trapezoide 2 so ein, daß Sie eine Bedingung des Bildes 10 erhalten.

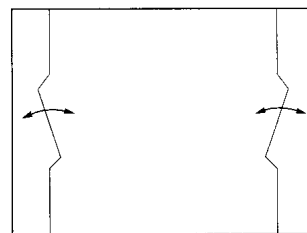


Bild 10

12. Verzögerung Verzerrung Chroma-Luma

- Empfangen Sie das Philips-Test-Bild.
- Wenn Sie den Lautstärke-Knopf (+) drücken, so verzögert sich die Luma-Phase.
- Wenn Sie den Lautstärke-Knopf (-) drücken, so verzögert sich die chromatische Verzerrungs-Phase.
- Stellen Sie die Verzögerung Verzerrung Chroma-Luma ein.

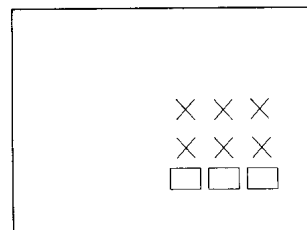


Bild 11

13. VCO-Einstellung

- Empfangen Sie das Philips-Test-Bild.
- Wenn Sie den Lautstärke-Knopf (+) drücken, so verändert sich VCO und wird auf höhere Frequenz gestellt.
- Wenn Sie den Lautstärke-Knopf (-) drücken, so verändert sich VCO und wird auf niedrigere Frequenz gestellt.
- Stellen Sie VCO auf 4.43 MHz ein.

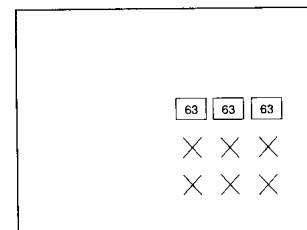


Bild 12

14. G2-Einstellung

- Empfangen Sie das feste Philips-Test-Bild.
- Im ersten Schritt verändern Sie das Mode des Rotschnittes.
- Stellen Sie den Wert auf dem Bildschirm auf 63, und zwar mit der Lautstärkereger (+/-) (Bild 12).
- Im zweiten Schritt verändern Sie das Mode des Grünschnittes.
- Derselbe Vorgang wie bei Schritt (c).
- Im dritten Schritt verändern Sie das Mode auf Blauschnitt.
- Derselbe Vorgang wie bei Schritt (c).
- Stellen Sie das Mode auf G2 einstellen.
- Stellen Sie VR auf dem Bildschirm (G2) so ein, daß einen Wert von 20-40 erhalten; auf dem Bildschirm erscheinen jetzt drei RGB-Werte (Bild 11).

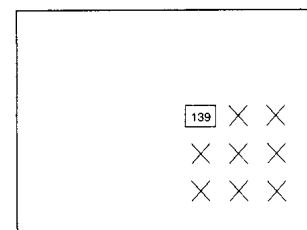


Bild 13

15. Sperrpunkt Rot

- Empfangen Sie das feste Standard-Bild.
- Warten Sie bis Sie ein stabiles Bild erhalten.

16. Sperrpunkt Grün

- Empfangen Sie das feste Standard-Bild.
- Warten Sie bis Sie ein stabiles Bild erhalten.

17. Sperrpunkt Blau

- Empfangen Sie das feste Standard-Bild.
- Warten Sie bis Sie ein stabiles Bild erhalten.

18. Rot verstärkung

- Empfangen Sie das feste Standard-Bild.
- Stellen Sie den Wert auf dem Bildschirm auf 139 (Bild 13).
- Warten Sie bis Sie ein stabiles Bild erhalten.

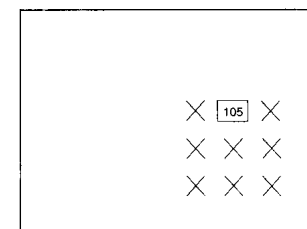


Bild 14

19. Grün verstärkung

- Empfangen Sie das feste Standard-Bild.
- Stellen Sie den Wert auf dem Bildschirm auf 105 (Bild 14).
- Warten Sie bis Sie ein stabiles Bild erhalten.

20. Blau verstärkung

- Empfangen Sie das feste Standard-Bild.
- Stellen Sie den Wert auf dem Bildschirm auf 107 (Bild 15).
- Warten Sie bis Sie ein stabiles Bild erhalten.

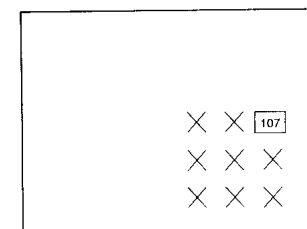
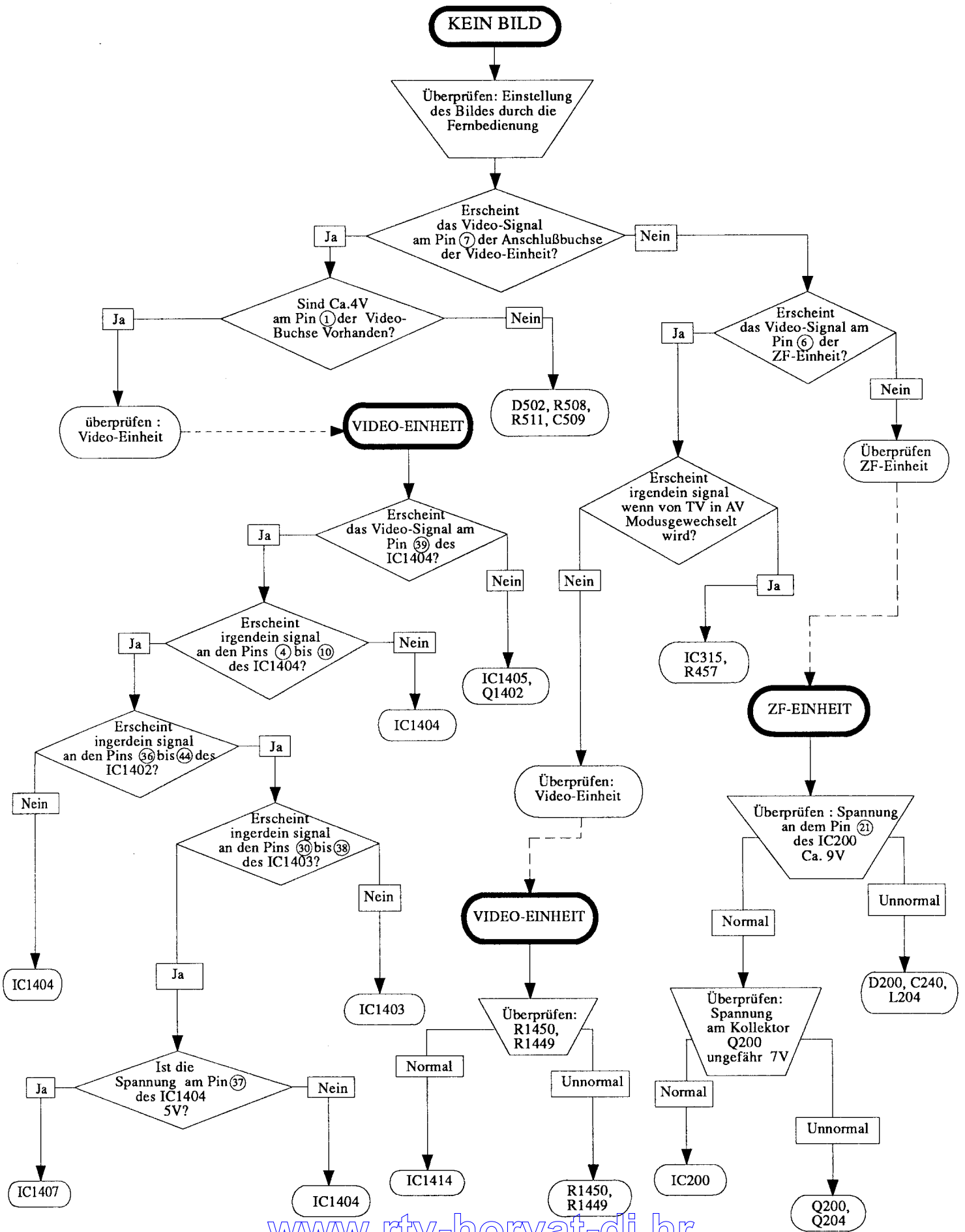
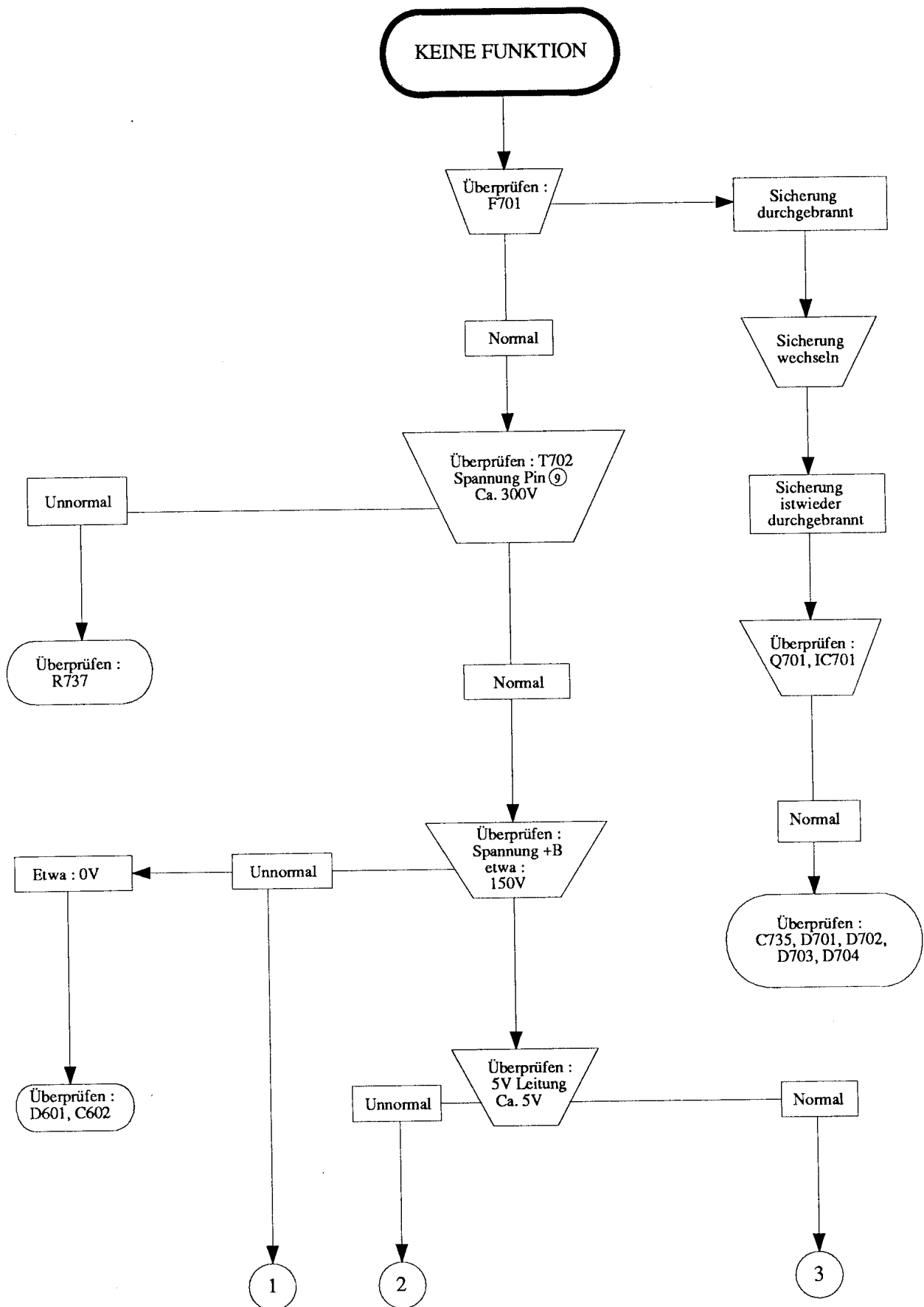
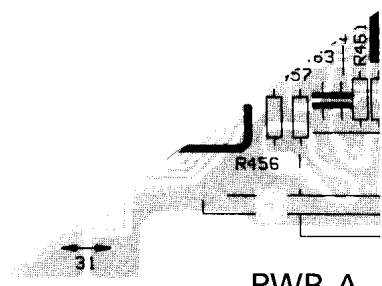
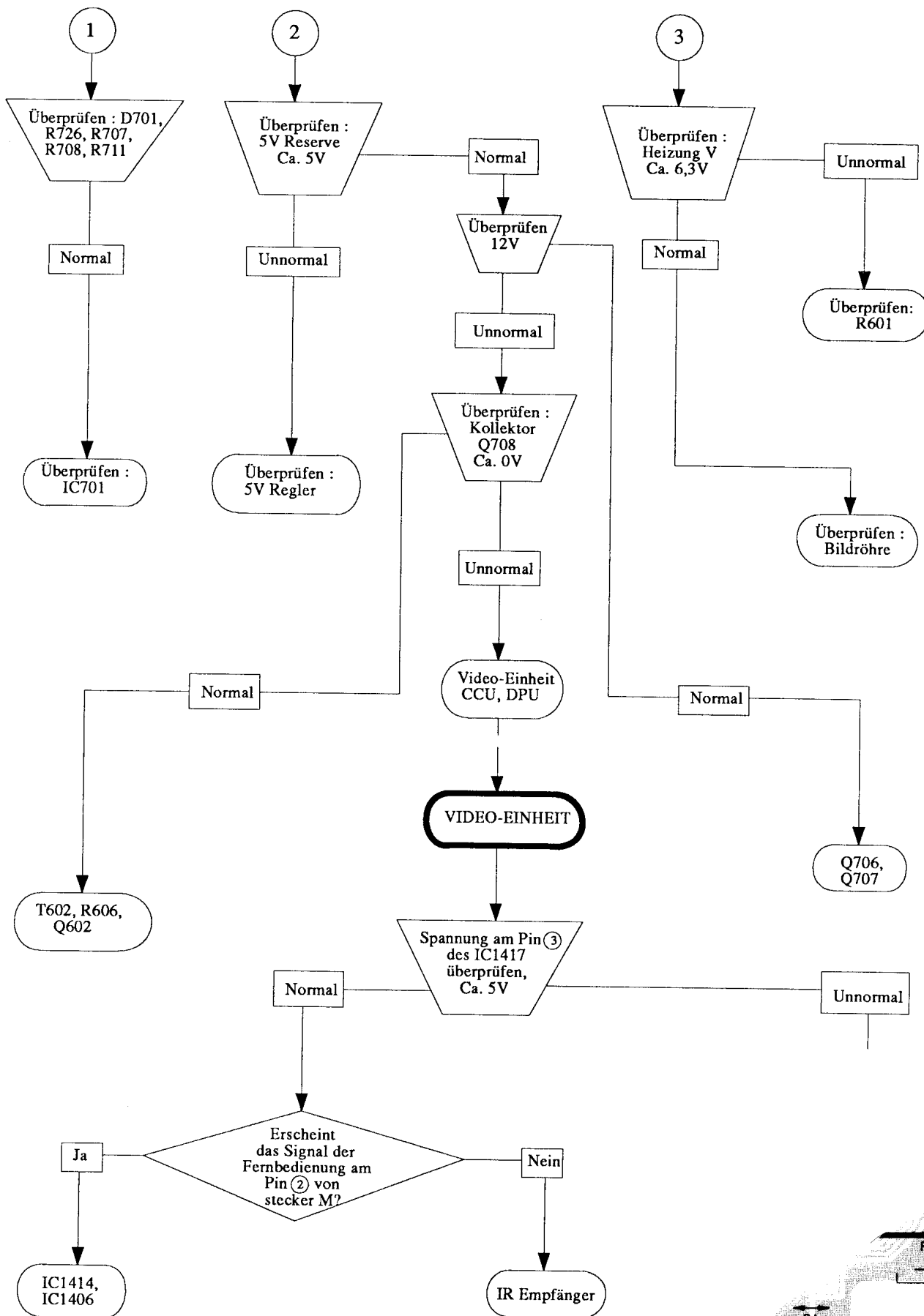


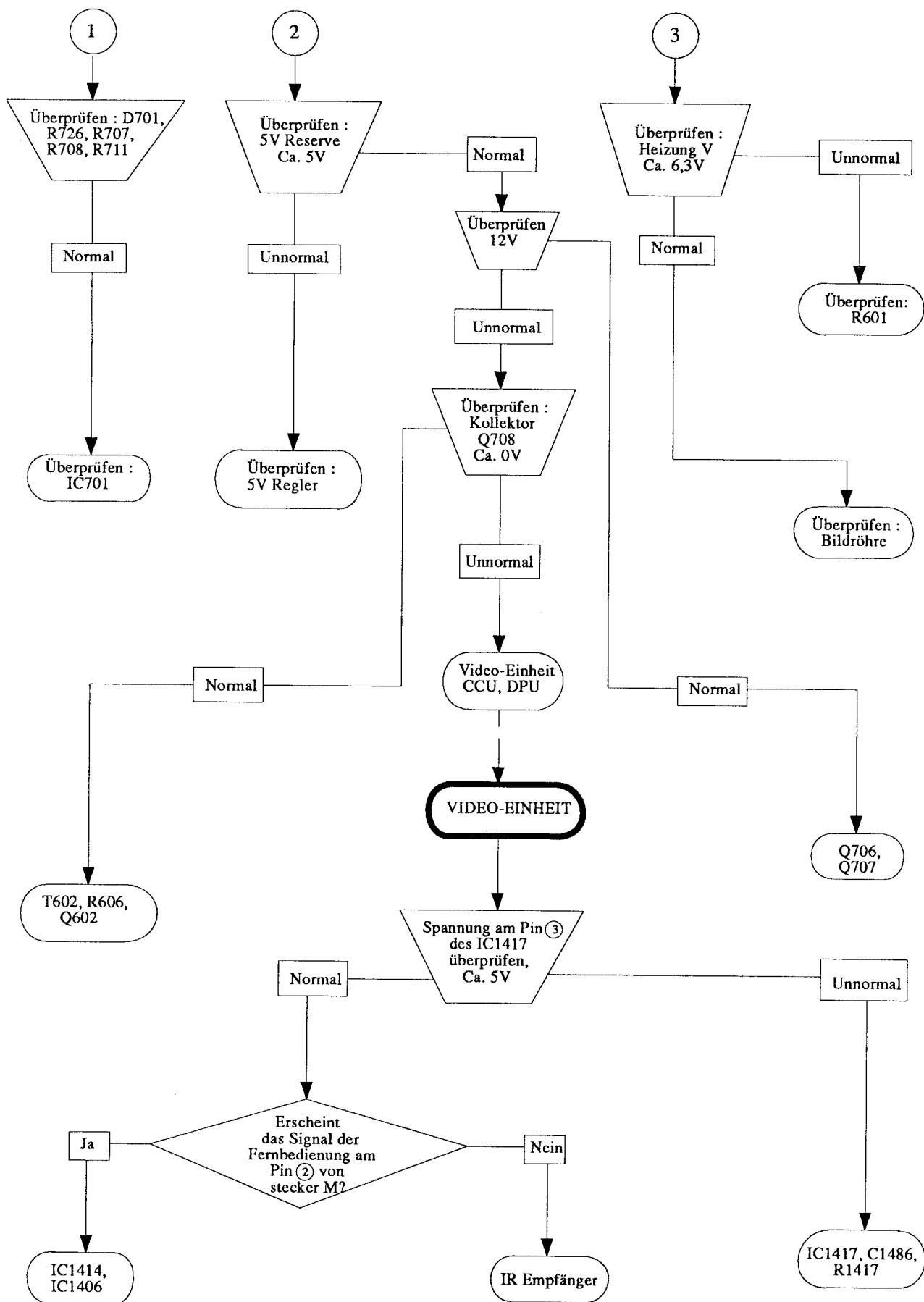
Bild 15

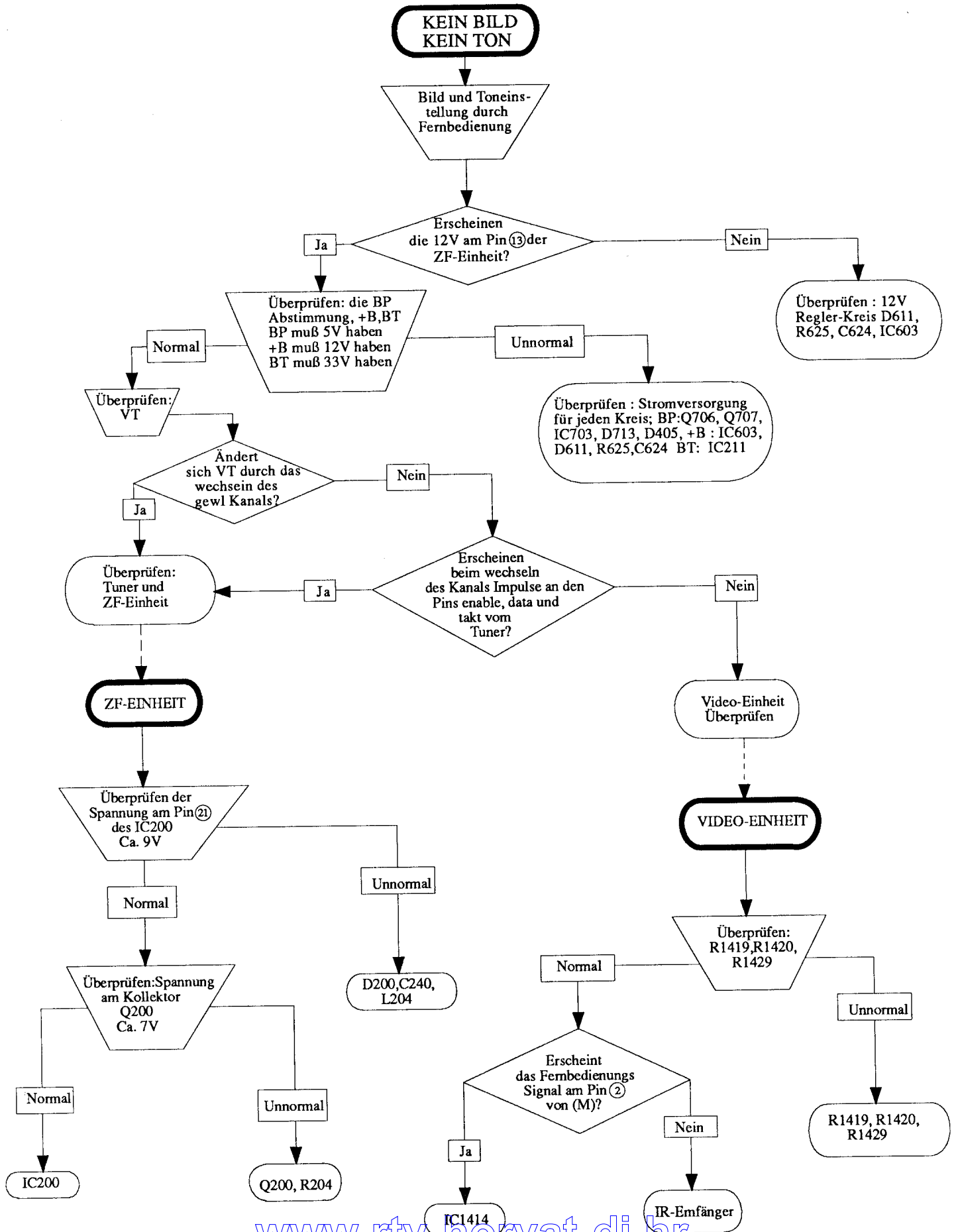
FEHLERSUCHTABELLEN











KEIN TON

Überprüfen: Toneinstellung durch die Fernbedienung (T-Einstellung) möglich?

Erscheinen Ca. $\pm 25V$ am Pin ⑥ und ⑦ des IC304, 305, 306?

Überprüfen: $\pm 25V$ Versorgung mit D715, D717, C717, C718

Erscheint das Audio-Signal am Pin ⑪ und ⑫ an der Ton-Einheit (As)?

Erscheint das Audio-Signal an den Pin ⑧ und ⑩ der ZF-Einheit?

Überprüfen: ZF-Einheit

Überprüfen: die Muting-Schaltung Q301, Q302

Sind auf der IMBUS Leitung bei verändern der lautstärke Impulse vorhanden? (Pins ① ③ und von stecheranschluß AB)

ZF-EINHEIT

Überprüfen: die Video-Einheit Siehe Ablaufdiagramm Kein Bild, Kein Ton, auf der Seite 24

Überprüfen: die Ton-einheit

TON-EINHEIT

Überprüfen: Spannung an den Pins ⑫ und ⑬ des IC301 Spannung an den Pins ⑭ und ⑱ des IC302 Ca. 12V an den Pins ⑫ und ⑬ 5V an den Pins ⑭ and ⑱

Überprüfen: die Spannung am Pin ② OP IC200, Ca. 9V

Überprüfen: die Spannung am Kollektor Q201 Ca. 7V

L302, L305, L303, R330, C337, C336, C316, C317, C334, C338

D200, C204, L204

Erscheint ein Signal am Pin ⑩ des IC301?

Ist der Einkanal-Ton Korrekt?

Q201, R210

Ja

Nein

Nein

Überprüfen: Spannung am Pin ⑦ des IC201

Unnormal

R264, C255

IC302

IC301

IC200, R231

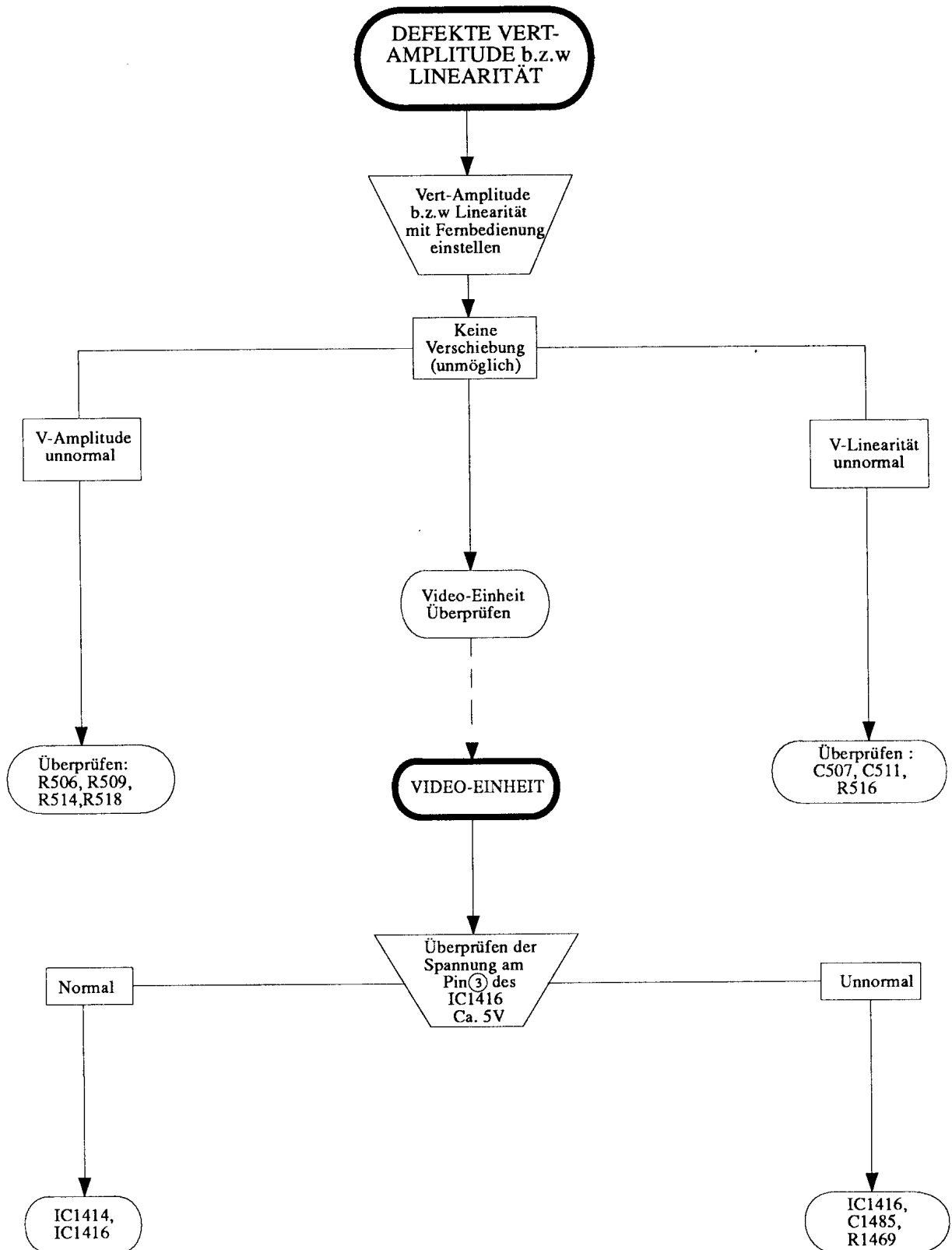
Normal

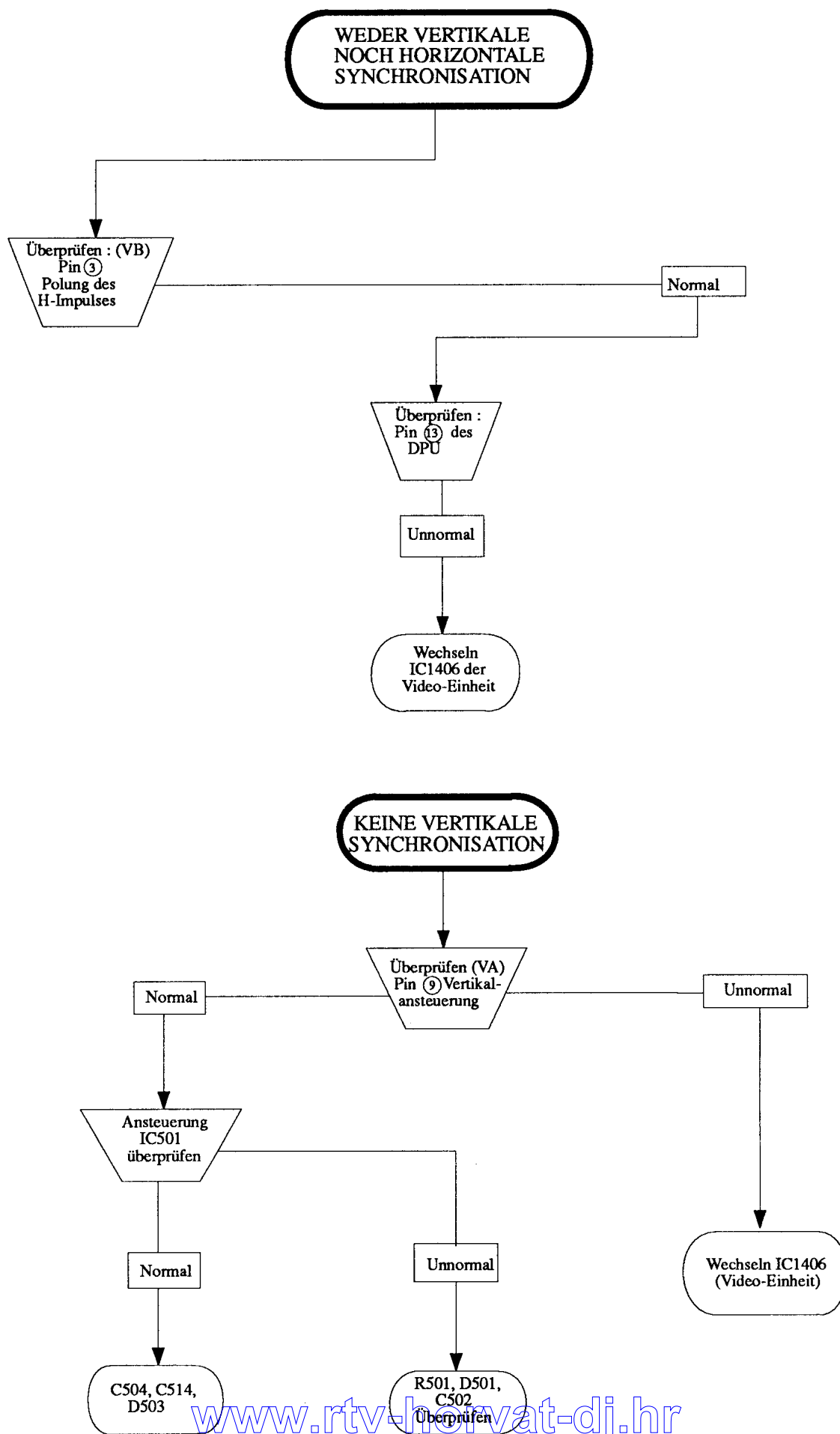
Überprüfen: Spannung am Kollektor Q204 Ca. 9V

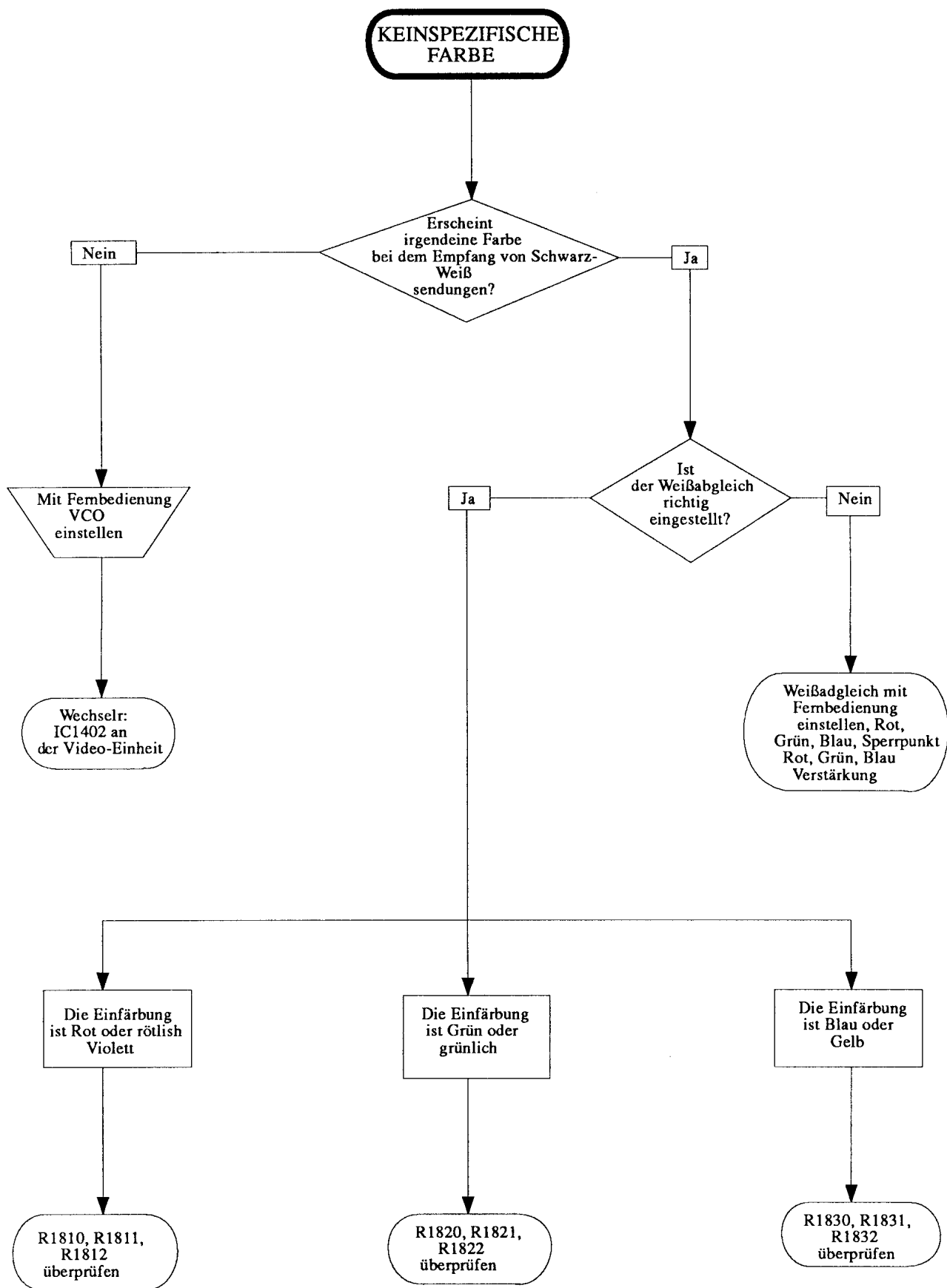
Unnormal

Q204, R252

IC201, T208







DESCRIPTION OF SCHEMATIC DIAGRAM**SAFETY NOTE:**

1. DISCONNECT THE AC PLUG FROM THE AC OUTLET BEFORE REPLACING PARTS.
2. SEMICONDUCTOR HEAT SINKS SHOULD BE REGARDED AS POTENTIAL SHOCK HAZARDS WHEN THE CHASSIS IS OPERATING.

IMPORTANT SAFETY NOTICE:

PARTS MARKED WITH "⚠" () ARE IMPORTANT FOR MAINTAINING THE SAFETY OF THE SET. BE SURE TO REPLACE THESE PARTS WITH SPECIFIED ONES FOR MAINTAINING THE SAFETY AND PERFORMANCE OF THE SET.

Service precaution:

The area enclosed by this line (---) is directly connected with AC Mains Voltage. When servicing the area connect an isolating transformer between TV receiver and AC line to eliminate hazard of electric shock.

BESCHREIBUNG DES SCHEMATISCHEN SCHALTPLANS**SICHERHEITSANMERKUNGEN:**

1. VOR DEM AUSWECHSELN VON TEILEN MUSS UNBEDINGT NETZSTECKER AUS DER NETZSTECKDOSE GEZOGEN WERDEN.
2. DIE WARMEABLEITER DER HALBLEITER SOLLTEN BEIM BETRIEB DES CHASSIS ALS MÖGLICHE URSACHEN VON GEFÄHRLICHEN ELEKTRISCHEN SCHLÄGEN BETRACHTET WERDEN.

WICHTIGE SICHERHEITSANMERKUNGEN

MIT "⚠" () BEZEICHNETEN TEILE SIND BESONDERS WICHTIG FÜR DIE AUFRECHTERHALTUNG DER SICHERHEIT. BEIM WECHDIESER TEILE SOLLTEN DIE VORGESCHRIEBENEN TEILE IMMER VERWENDET WERDEN, UM SOWOHL DIE SICHERHEIT ALS AUCH DIE LEISTUNG DES GERÄTES AUFRECHTZUERHALTEN.

VORSICHTSMASSREGEL BEI DER WARTUNG:

Daß mit dieser Linie (---) eingefäßte Gebiet ist direkt an der Wechselspannung angeschlossen. Bei der Wertung des Gebietes einen Trenntransformator zwischen Fernsehgerät und Wechselstromnets anschließen, um elektrische Schläge zu vermeiden.

NOTE:

1. The unit of resistance "ohm" is omitted (k = 1000 ohms, M = Megaohm).
2. All resistors are 1/8 watt, unless otherwise noted.
3. All capacitors μF , unless otherwise noted ($p = \mu\mu\text{F}$).

VOLTAGE MEASUREMENT CONDITIONS

1. Voltages in parenthesis measured with no signal.
2. Voltages without parenthesis measured with 3 mV B & W or Colour-Signal.
3. All the voltages in each point are measured with Vacuum Tube Voltmeter.

WAVEFORM MEASUREMENT CONDITIONS

Colour bar generator signal of 70 dB from RF input.

ANMERKUNG:

1. Der Widerstandswert "Ohm" wurde in den Plän ausgelassen (k = 1000 Ohms, M = Megaohm).
2. Falls nicht anders angegeben, handelt es sich bei den Widerstanden um 1/8 Watt-Ausführunge.
3. Falls nicht anders angegeben, handelt es sich bei den Kondensatoren um μF -Typen ($p = \mu\mu\text{F}$).

SPANNUNGSMESSUNGEN

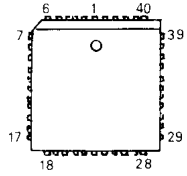
1. In Klammern eingeschlossene Spannungswerte werden ohne Signal gemessen.
2. Nicht in Klammern eingeschlossene Spannungswerte werden mit einem 3 mV S/W-oder Farbsignal gemessen.
3. Alle Spannungswerte werden mit einem Va-SEL kuumröhre-Volt-meter gemessen.

SIGNALFORMMESSUNGEN

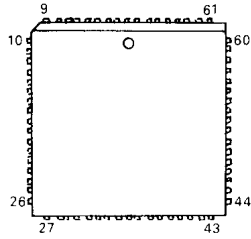
Das Farbbalkensignal von 70 dB aus RF Eingang.

**SOLID STATE DEVICE BASE DIAGRAM
GRUNDDIAGRAM DER FESTKÖRPEREINRICHTUNG**

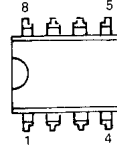
RH-IX1402BMZZ
RH-IX1403BMZZ
RH-IX1405BMZZ
RH-IX1406BMZZ
RH-IX1407BMZZ
RH-IX1423BMZZ



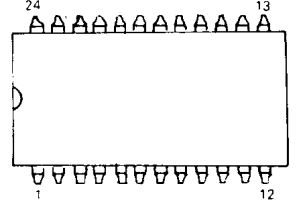
RH-IX1411BMZZ



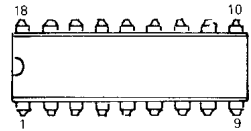
CH-IX1409CJS3
CH-IX1409CJS4
RH-IX1417BMZZ
VHIPUC358C/-1
RH-IX1420BMZZ



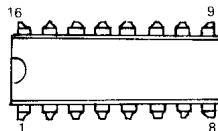
RH-IX1418BMZZ
RH-IX1419BMZZ



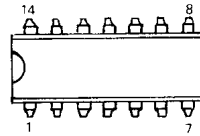
RH-IX1401BMZZ



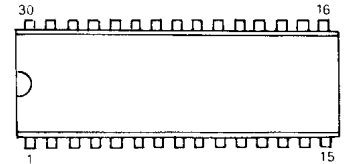
RH-IX1414BMZZ
RH-IX1410BMZZ



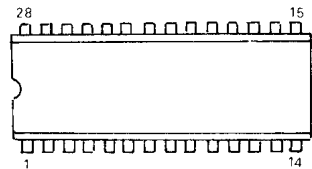
RH-IX1422BMZZ



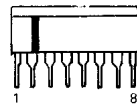
RH-IX1286CEZZ



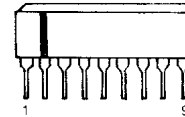
CH-IX1412CJS1



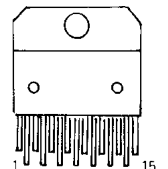
VHIM5218L// -1
VHILA7016// -1



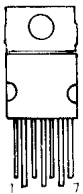
RH-IX1400BMZZ
VHIUPC1406HA1



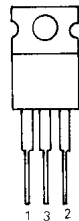
RH-IX1416BMZZ



RH-IX1413BMZZ



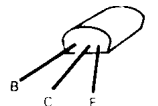
RH-IX1184BMZZ
RH-IX1185BMZZ



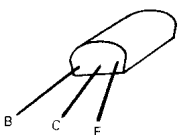
VHIPST529C2-1



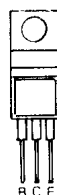
VS2SA1015Y/1E
VS2SC1815GW-1
VS2SC1906//1E



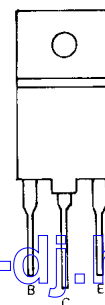
VS2SC2271-D1A



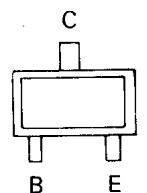
VS2SD1913S/1E



VS2SD1546//1E

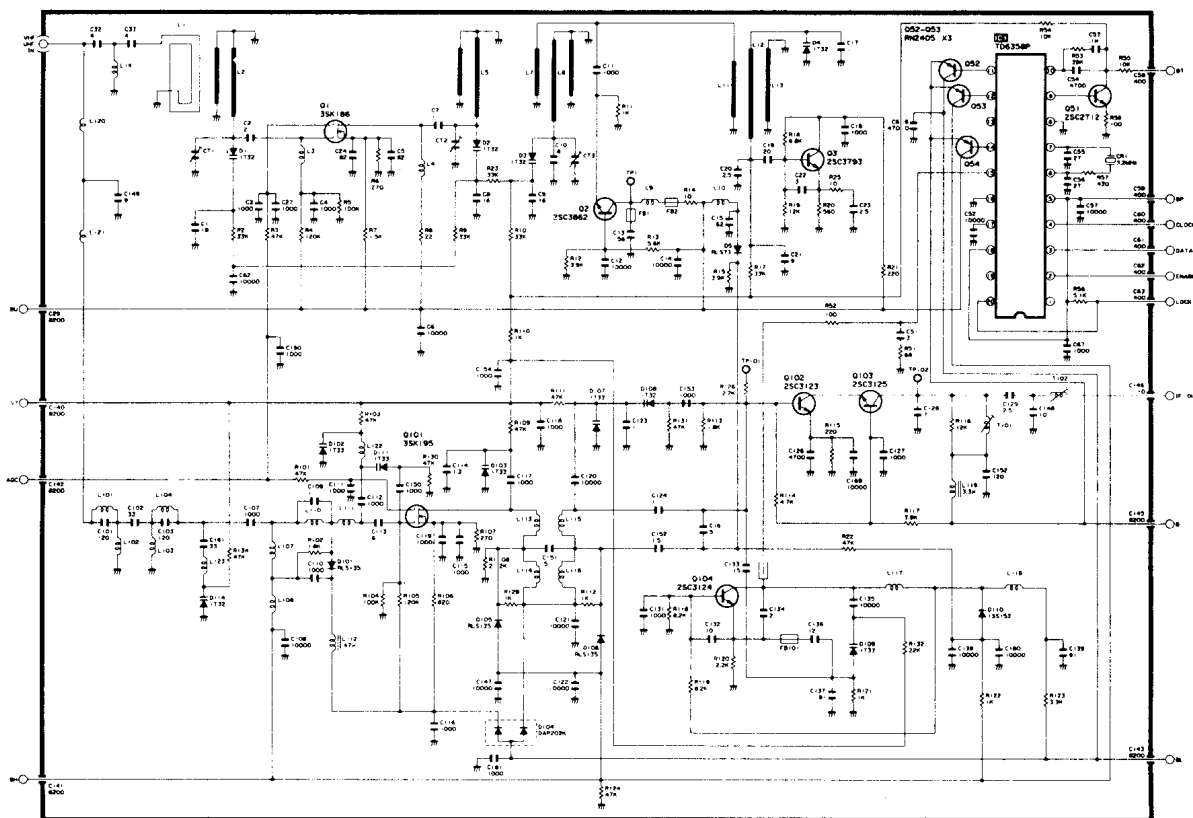


VS2SA1037KQ-1
VS2SC2412KQ-1



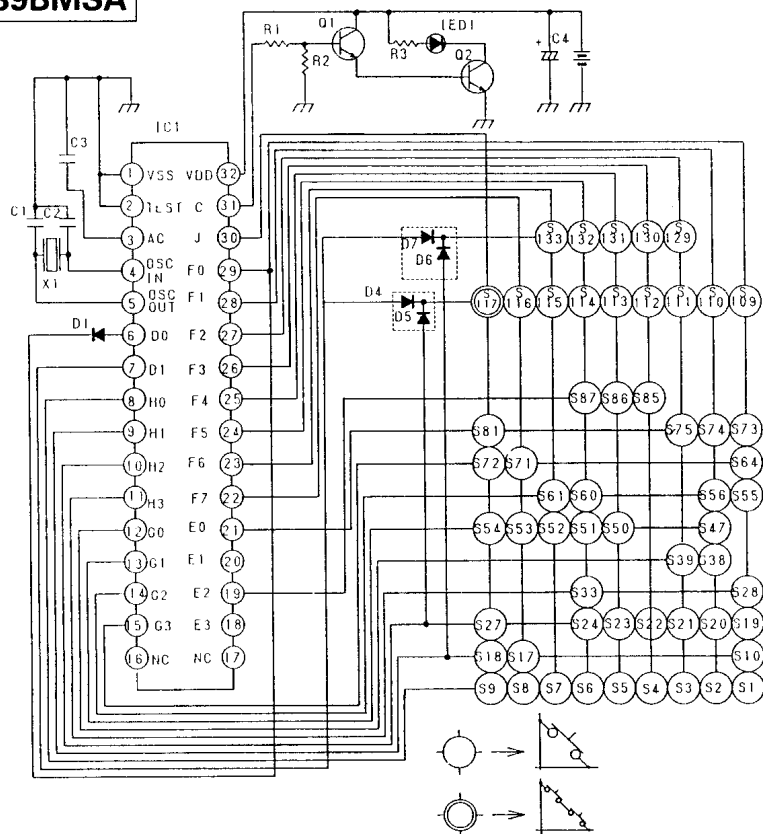
TUNER

VTUVTSA1SPL//



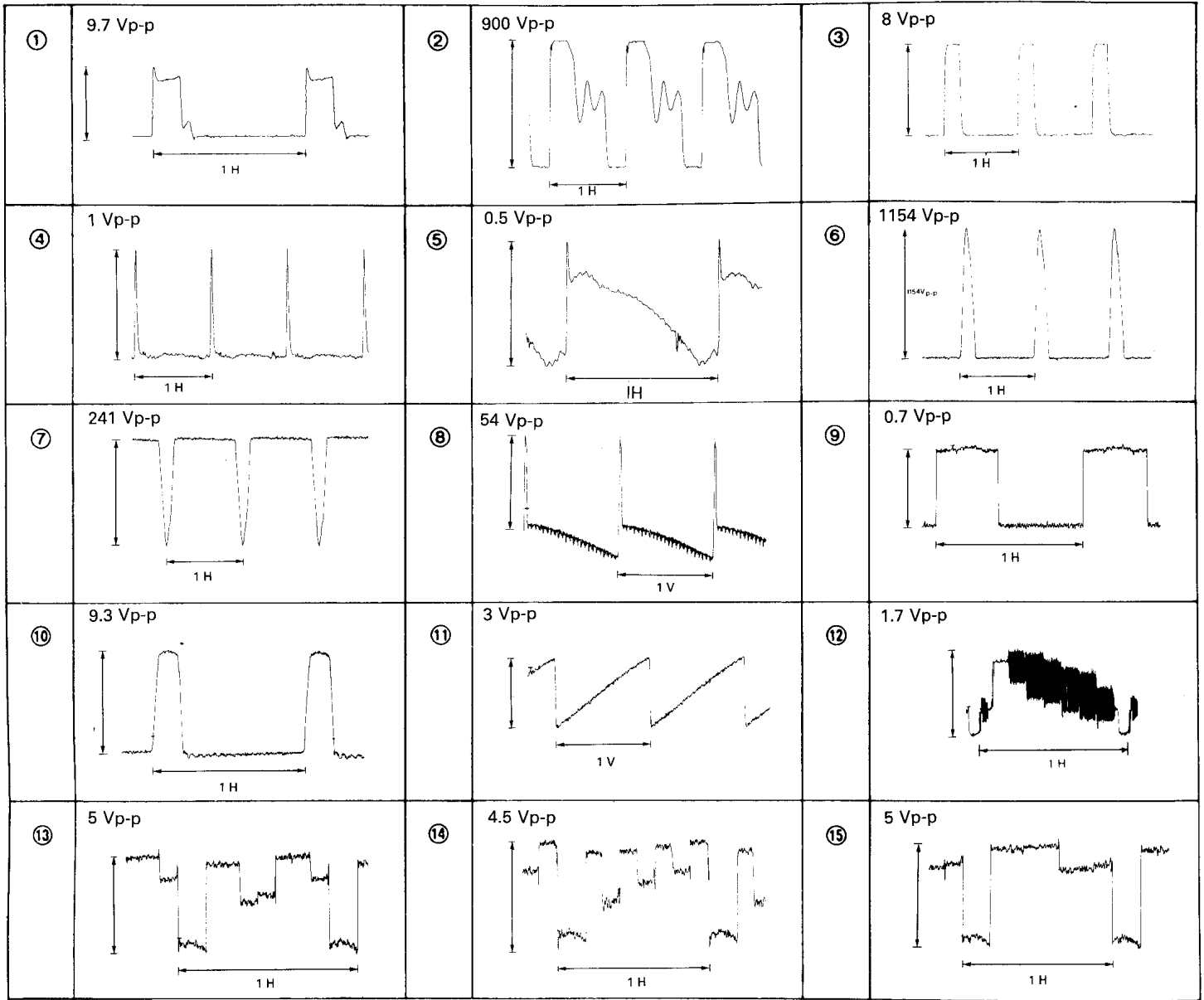
INFRARED REMOTE CONTROL UNIT SCHEMATIC DIAGRAM
INFRAROTFERNBEDIENUNGSEINHEIT SCHEMATISCHER SCHALTPLAN

RRMCG0739BMSA



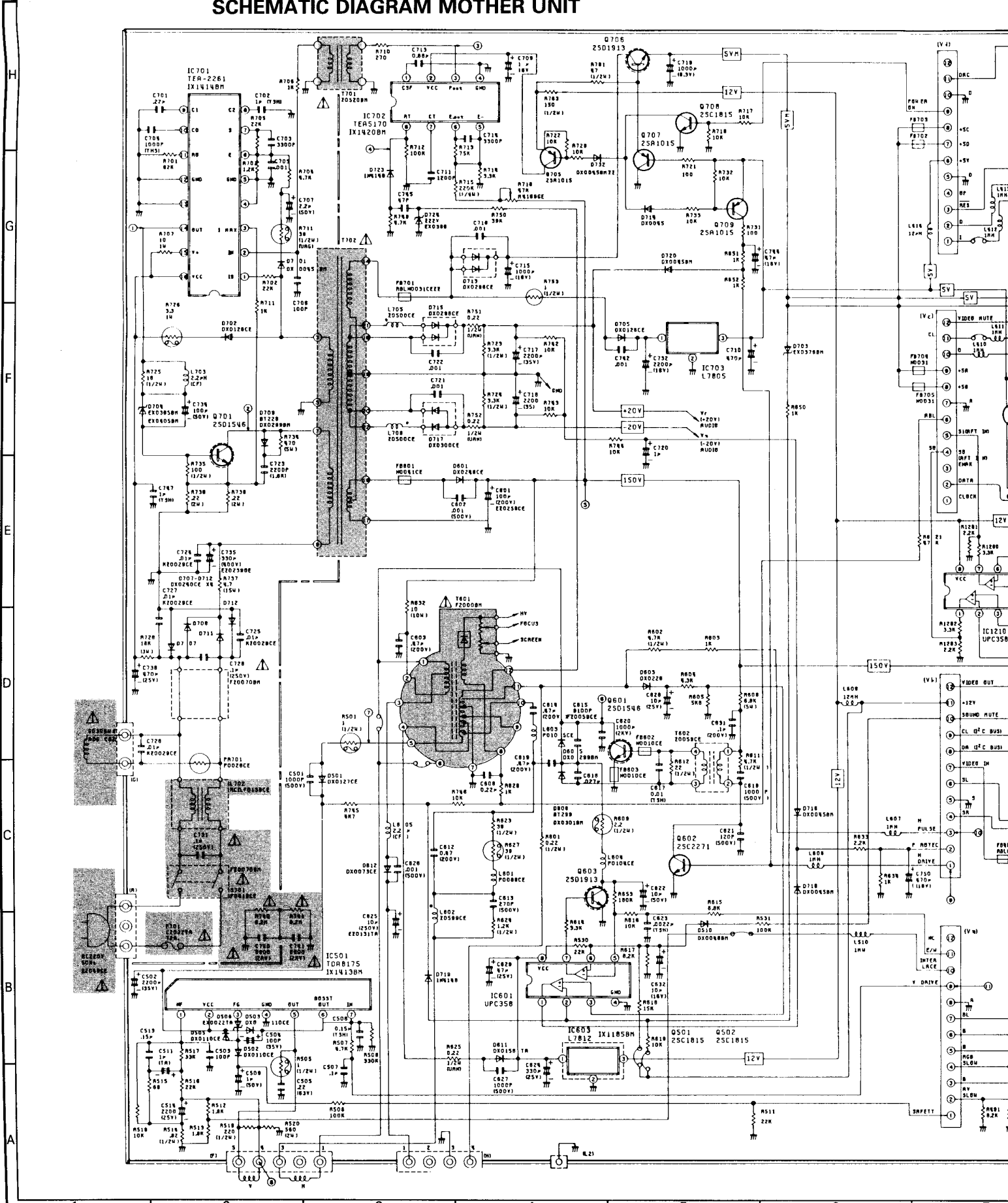
Q1,	DAN202K
(Q1,5)(Q6,7)	
LED1	GL-521
X1	CSB455EBL
Q2	2SC2411KT97
Q1	2SC2412K
R3	1.5Ω (1/4W)
R2	22KΩ (1/10W)
R1	2.2KΩ (1/10W)
C4	47μF 6.3V
C3	0.1μF
C1, 2	100pF
IC1	M50461-056FP (iX07333PA)

WAVEFORMS / SIGNALFORMEN

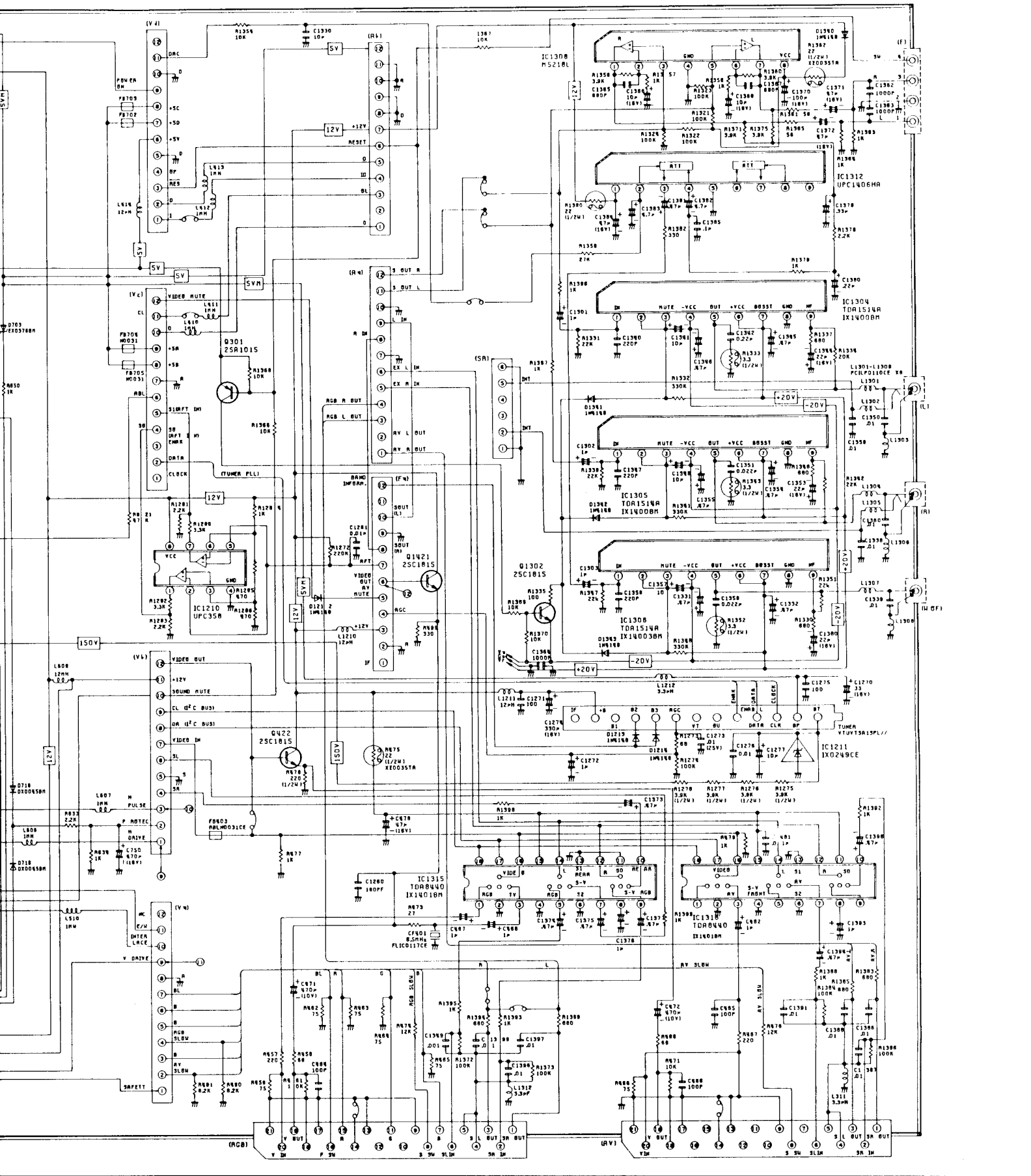


NOTE:
WAVEFORMS N°S 1 to 12 ARE SHOWN ON MOTHER UNIT (PWB-A) DIAGRAM.
WAVEFORMS N°S 13 to 15 ARE SHOWN ON VIDEO UNIT (PWB-B) DIAGRAM.

SCHEMATIC DIAGRAM MOTHER UNIT



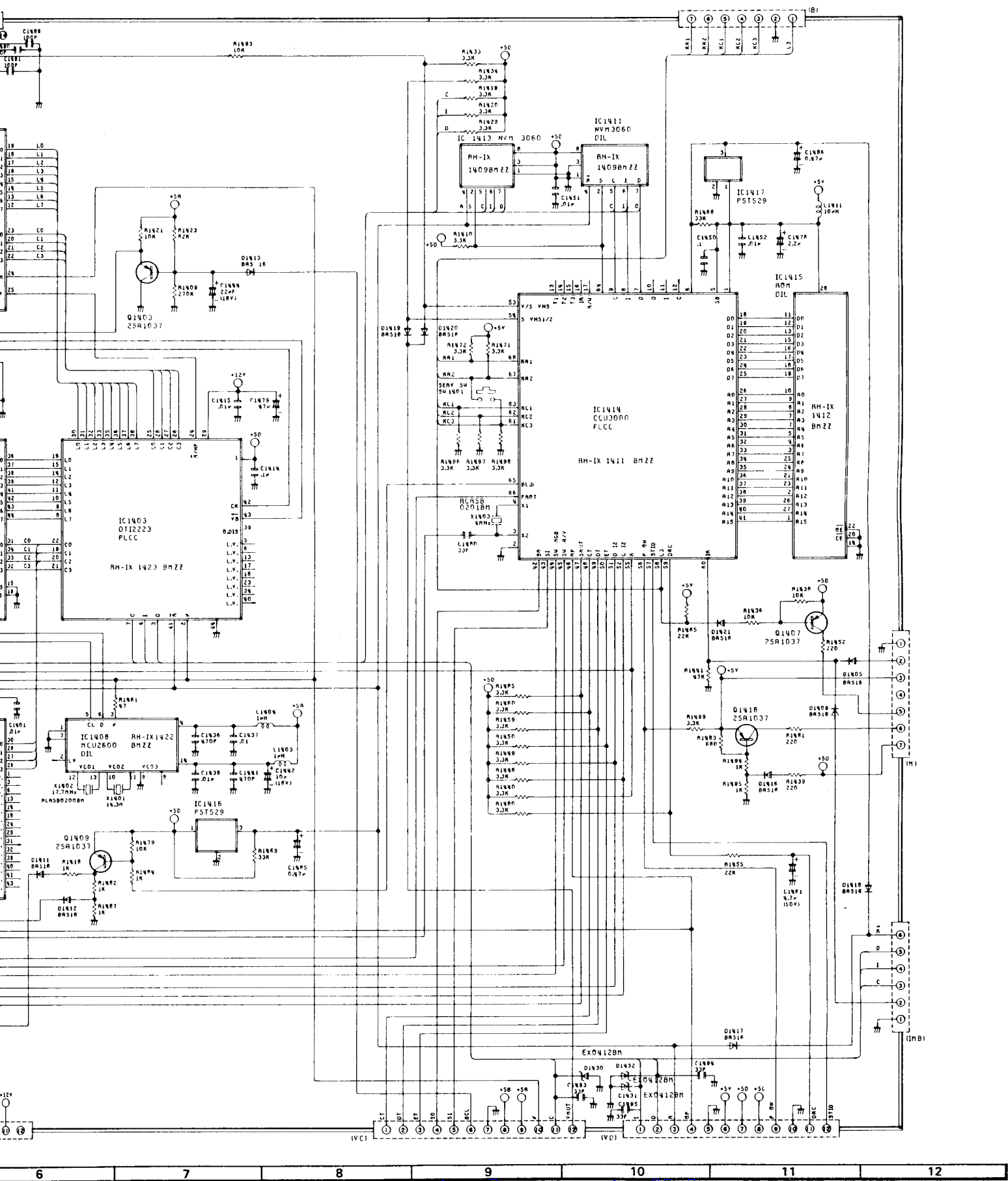
SCHEMATISCHER SCHALTPLAN HAUPTPLATINE



V-25073S
V-28073S

DV-25073S
DV-28073S

SCHEMATISCHER SCHALTPLAN VIDEO-EINHEIT



ABBREVIATIONS AS SHOWN ON THE VIDEO UNIT SCHEMATIC DIAGRAM

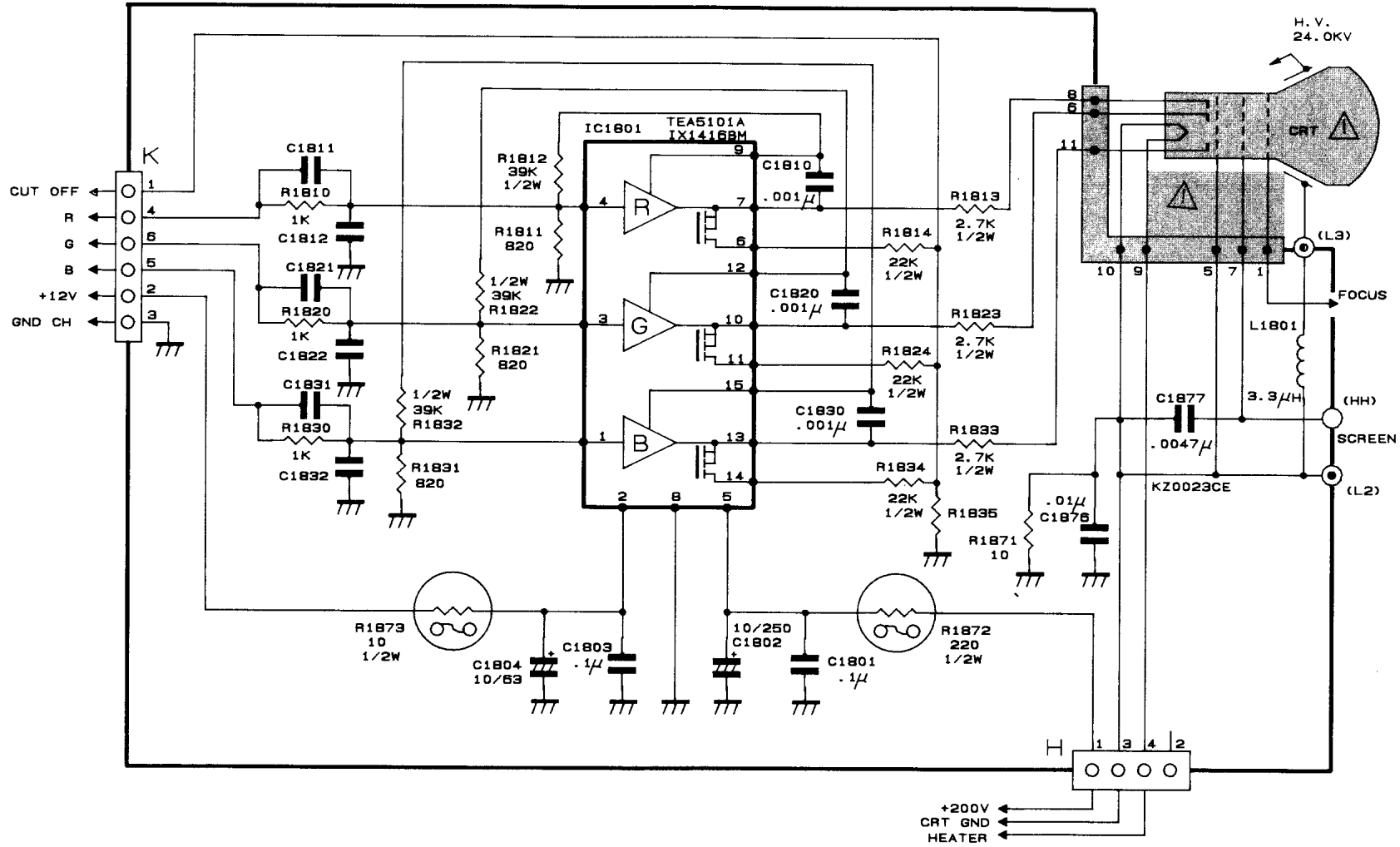
VA1	SAF	= SAFETY. Picture tube protection against burning in case of malfunction of vertical deflection.
VA2	AV SW	= AV, switching.
VA3	B	= Blue.
VA4	RGB SW	= RGB, switching. VA4
VA5	G	= Green.
VA6	R	= Red.
VA7	FSW	= Fast Switching (fast blanking input).
VA8	GNA	= Analog ground.
VA9	VDR	= Vertical drive.
VA10	INT	= Interface control output: vertical stage control in non interlace mode.
VA11	EW	= East/West parabola output.
VB1	H.DRI	= Horizontal driver output.
VB2	PR	= CCU input protection-functional blocking.
VB3	H PUL	= Horizontal pulse.
VB4	R	= Right (Audio channel).
VB5	GNS	= Ground Sound.
VB6	L	= Left (Audio channel).
VB7	VID IN	= Video input.
VB8	DI 2	= I2C Data.
VB9	CI 2	= I2C Clock.
VB10	S MUT	= Sound Mute.
VB11		= + 12 v.
VC1	CT	= Clock Tuner.
VC2	DT	= Data Tuner.
VC3	ET	= Enable Tuner.
VC4	S0	= Tuner variables.
VC5	S1	= Tuner variables.
VC6	BCL	= Beam current limiter (ABL).
VC7	GNA	= Analog ground.
VC8	+ 5B	= 5V.
VC9	+ 5A	= 5V analog.
VC10		= Main clock, generated by MCU.
VC11	C	= IMBUS clock (IMC).
VC12	VMUT	= Video Mute.
VD1	I	= IMI (IMBUS identification).
VD2	D	= IMD (IMBUS data).
VD3	R	= Reset (low level function).
VD4	OP	= OPTION (not used).
VD5	GND	= Ground digital.
VD6	+ 5V	= 5 Volts standby.
VD7	+ 5D	= 5 Volts digital.
VD8	+ 5C	= 5 Volts clock.
VD9	P ON	= Power on.
VD11	DAC	= D/A converter Audio Control (not being controlled by IMBUS).
V0..V8		= Digitalized Video Signals.
L0..L7		= Digitalized Luminance Signals.
C0..C3		= Digitalized Chrominance Signals.
DV0..DV7		= Delayed digitalized Video Signals.
BL.B		= Blue back.
V/SVHS		= Switching Video to SVHS.
SVHS1/2		= Switching SVHS1 to SVHS2 (2 possible inputs).
KA1, KA2		= Keyboard Filters.
KC1, KC2, KC3		= Keyboard columns.
D0..D7		= Memory data signals.
A0..A15		= Memory address signals.
O DIS		= Output disable.

EINIGE ABKÜRZUNGEN DIE AUF DEM VIDEOMODUL ERSCHEINEN

SAFETY.	Schützt die Bildröhre vor dem Durchbrennen im Fall ein Fehlfunktion der vertikalen Ablenkung.
Umschaltung auf AV.	
Blau.	
Umschaltung auf RGB.	
Grün.	
Rot.	
Fast Switching (fast blanking input).	
Analog Masse.	
Vertikal ansteuerung.	
Interface control output: überprüft die vertikale Ablenkung für den "Nicht zeilensprungverfahren» Betrieb.	
Ost/West Parabel-Output.	
Horizontal treiberausgang.	
Input-Schutz - Blockiert Funktion.	
Horizontal Pulse. Eingang, der von der DPU benötigt wird, durch welchen die Flyback-Impulse über die Festigung (Diode) einlaufen.	
Rechts (Rechter Audio-Kanal).	
Masse Ton.	
Links (Linker Audio-Kanal).	
(Video-Eingang, der aus einer externen Quelle stammt).	
Daten des 12C	
Takt des 12C.	
Top still (Sound Mute).	
+ 12 V.	
Takteinstellung	
Datentuner.	
Enable Tuner.	
Tuner-Variablen.	
Tuner-Variablen.	
Beam current limiter (Strahlstrombegrenzung, ABL).	
Analog Masse.	
5V.	
5V analog.	
Haupt-Takt, betrieben durch den MCU des Kathodenstrahls ABL.	
Takt des IMBUS (IMC).	
Video Mute.	
IMI (IMBUS - Identifikation).	
IMD (IMBUS Daten).	
Reset (funktioniert auf niedrigem Niveau).	
Option (wird nicht belegt).	
Digitaler Masse.	
5 Volt Standby.	
5 Volt digital.	
5 Volt Takt.	
Power on.	
Digital-Analog-Wandler für Audio-Kontrolle, der nicht durch IMBUS zu kontrollieren ist.	
Digitalisierte Video-Signale.	
Digitalisierte Leuchtdichtesignale.	
Digitalisierte Chrominanz-Signale	
Verzögerte digitalisierte Video-Signale	
Blue back.	
Umschalter von Video auf SVHS.	
Umschalter von SVHS1 auf SVHS2 (zwei mögliche Eingänge)	
Keyboard-Filter.	
Spalten für den Speicher	
Datensignale für den Speicher.	
Richtungssignale (ADDRESS) für Speicher.	
Disable ausgang.	

CRT UNIT

BILDROHRENPLATINE

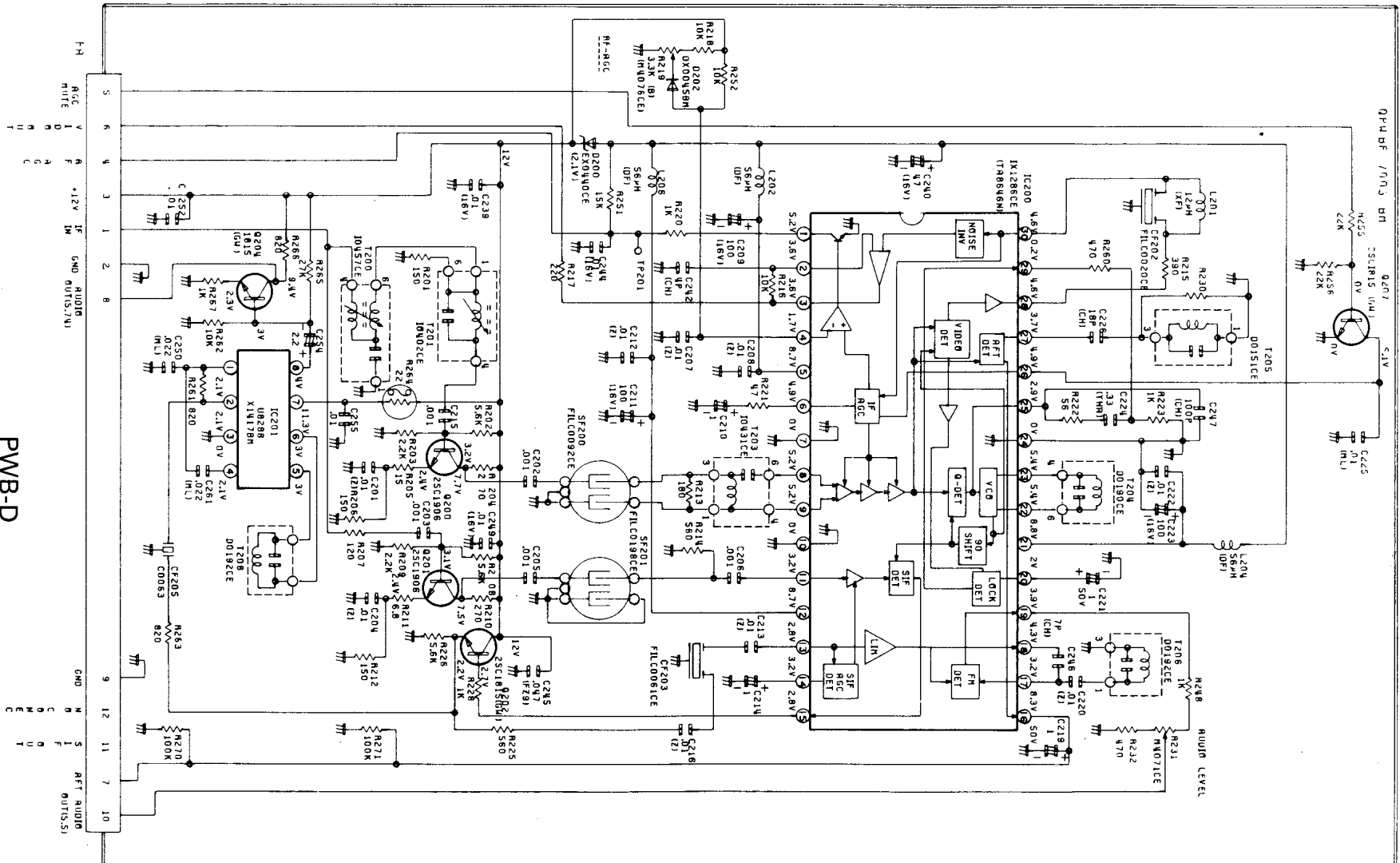


PWB-C

www.rtv-horvat-dj.hr

IF UNIT

ZF-EINHEIT

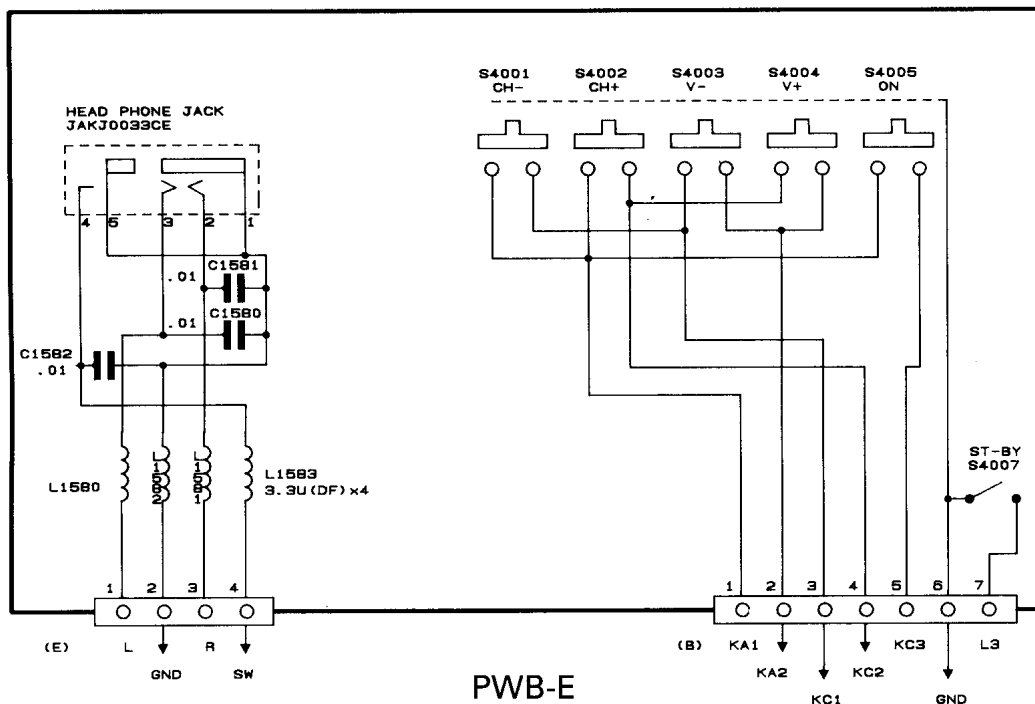


1-H	5	6	4	3	1	2	8	9	12	11	7	10
AGC	V	F	+12V	IF	GND	AUDEM		GND	N	I	F	AFT AUDEM
MUTE	0	B		IM		GND	AUTS(7V)		C	M	U	OUTS(5)
	0	C							E	U	T	
	0	C							E	U	T	

PWB-D

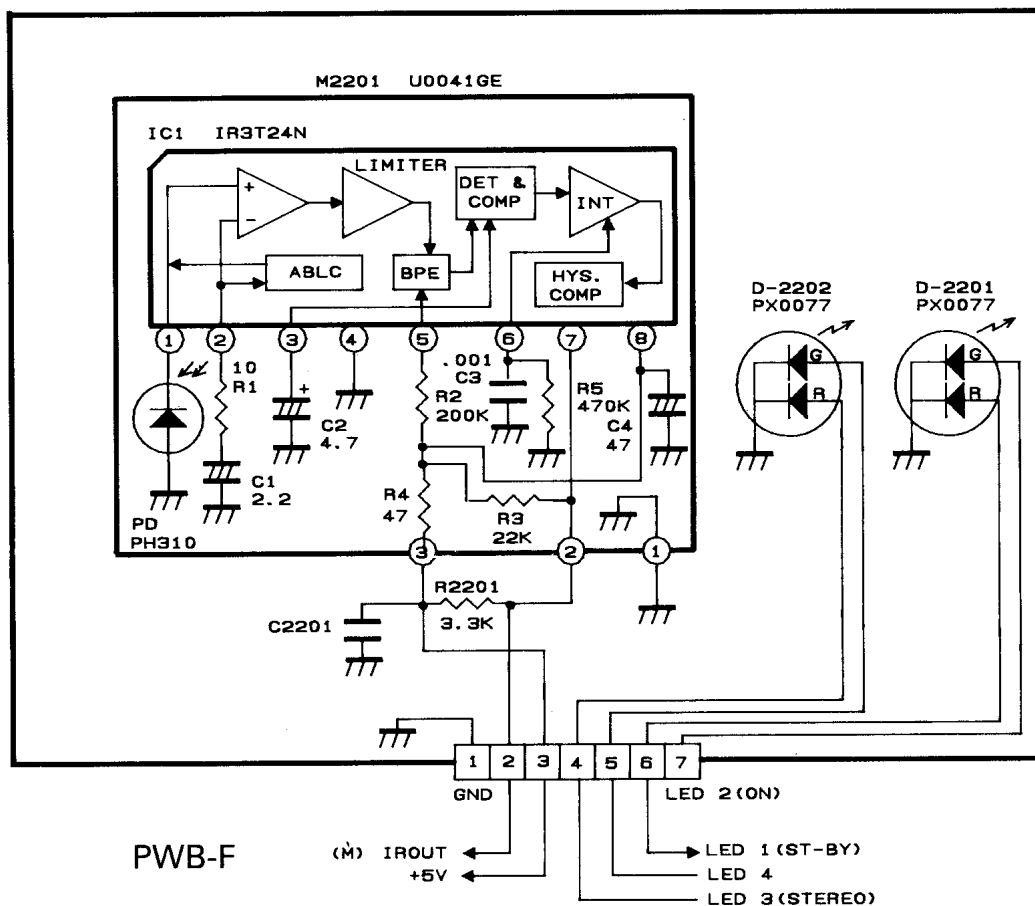
CONTROL UNIT

REGLER-EINHEIT



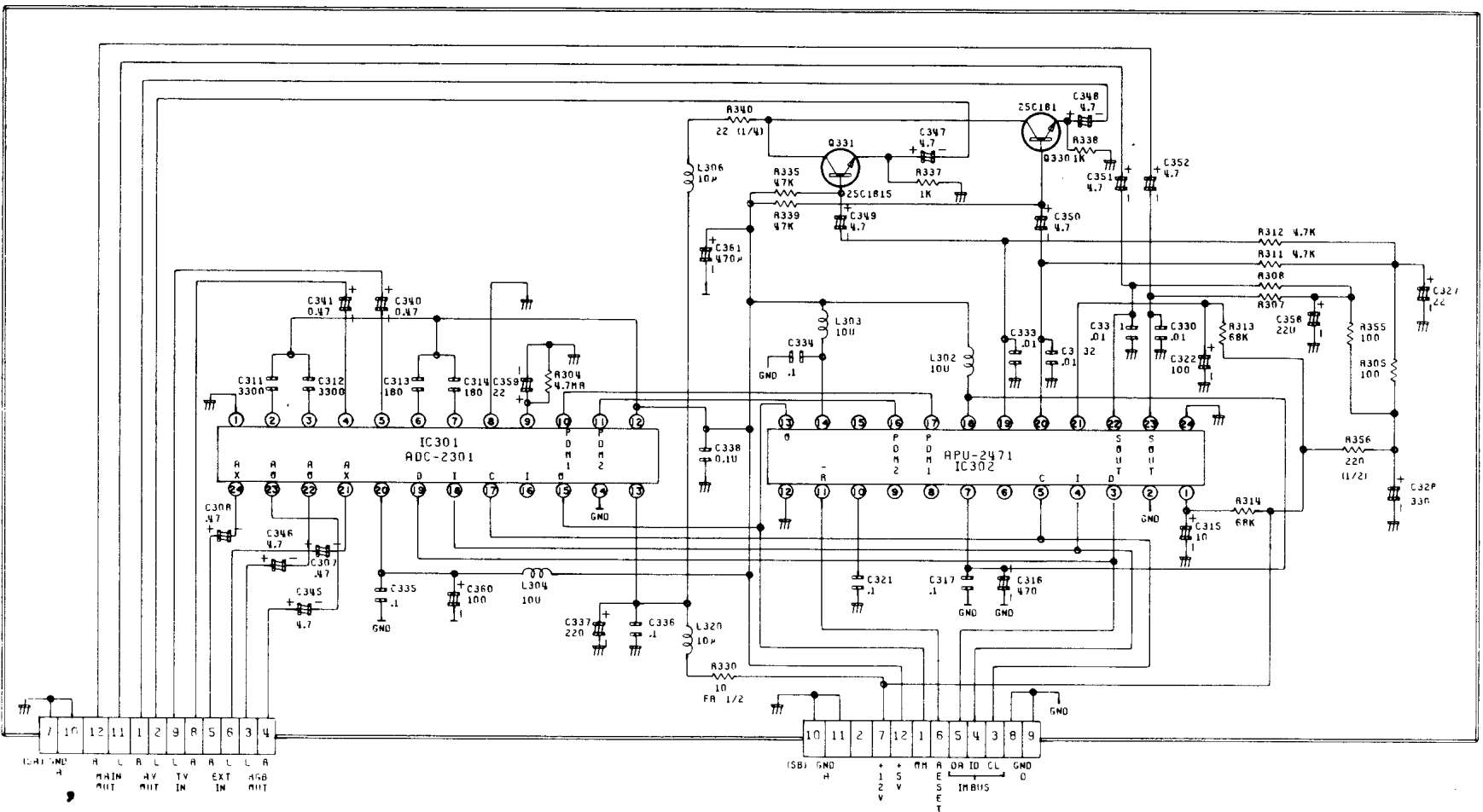
IR UNIT

IR-EINHEIT



IGR AUDIO UNIT

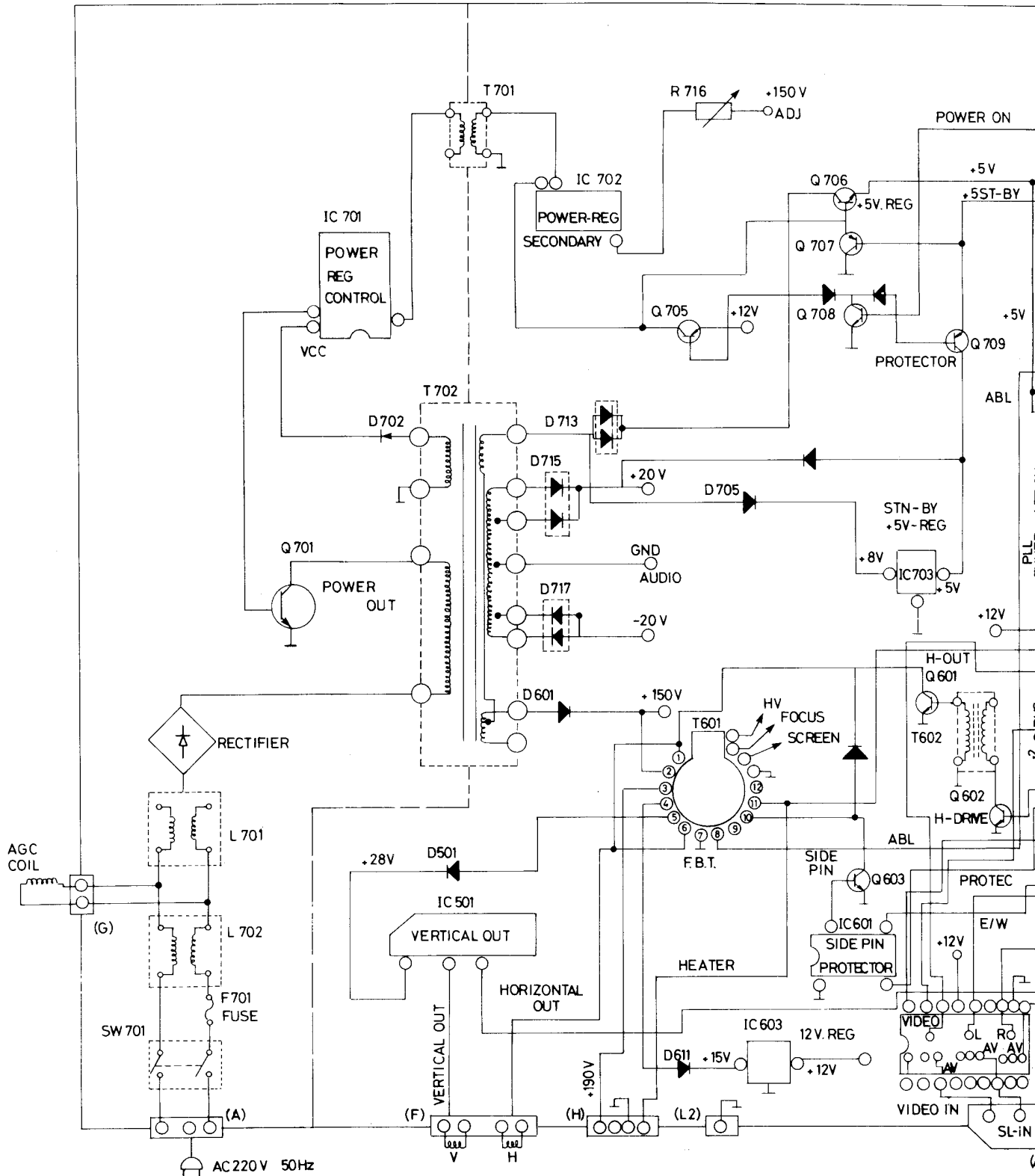
AUDIO-EINHEIT



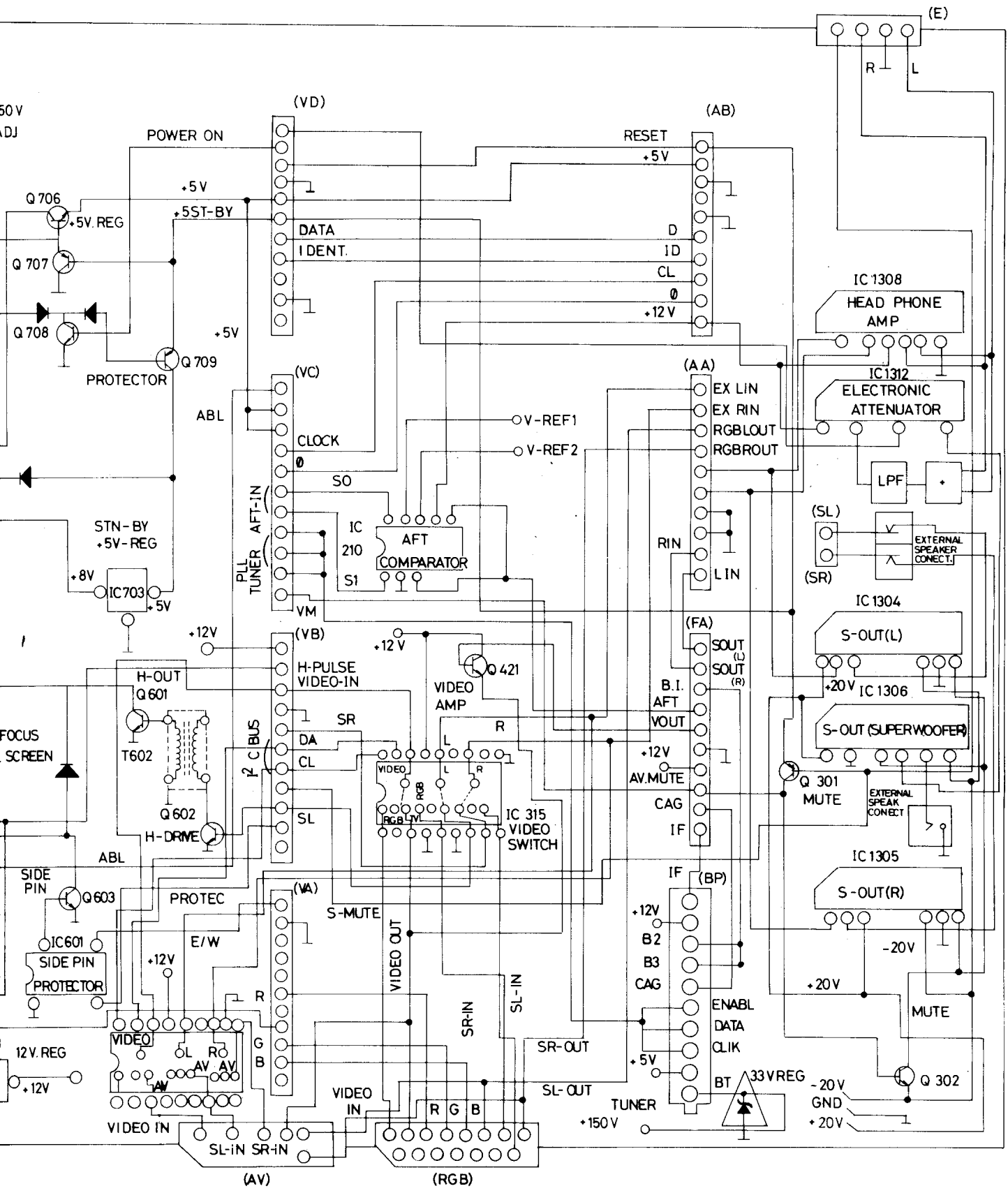
PWB-G

www.rtv-horvat-dj.hr

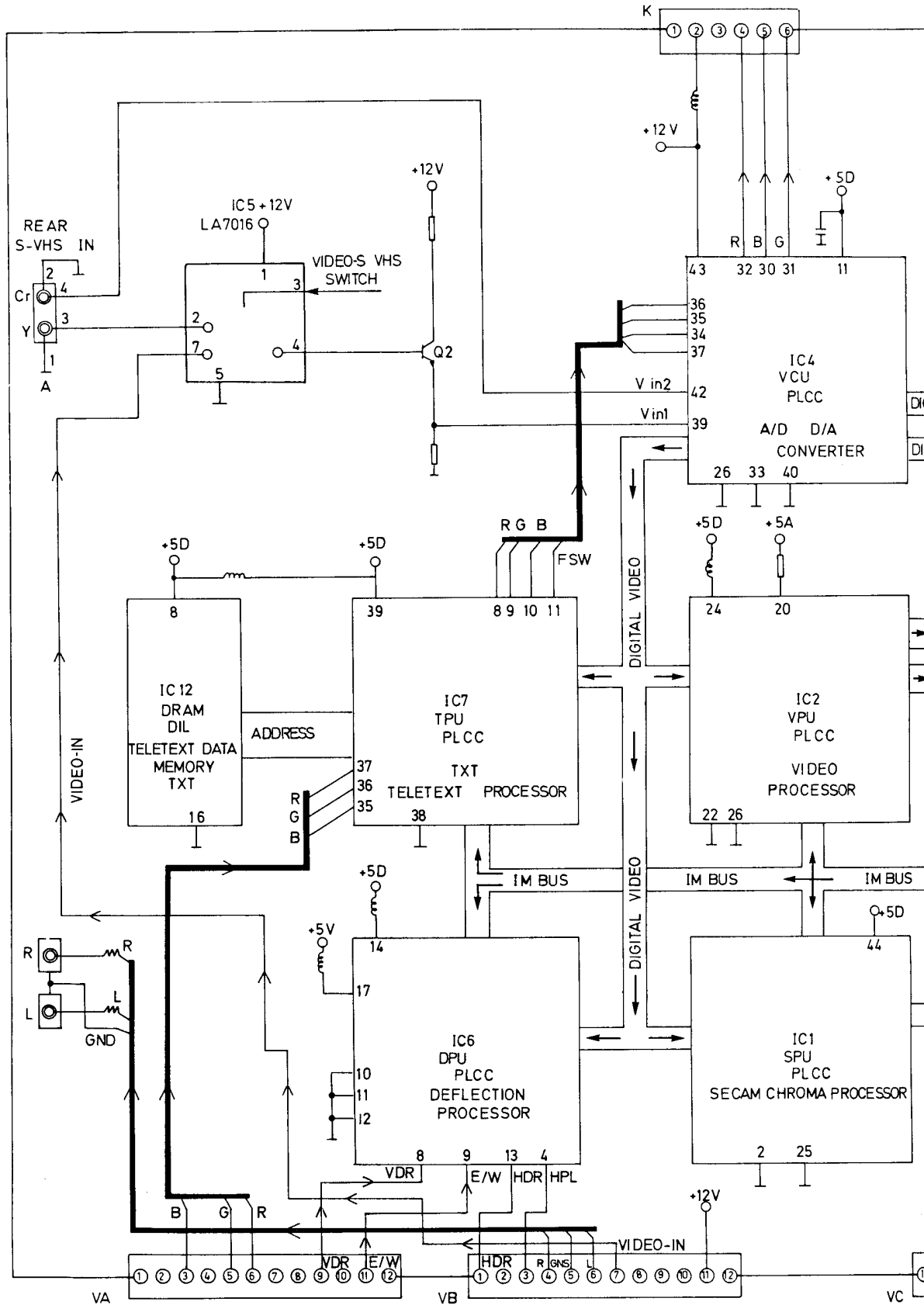
BLOCK DIAGRAM MOTHERBOARD



CCK DIAGRAM MOTHER BOARD



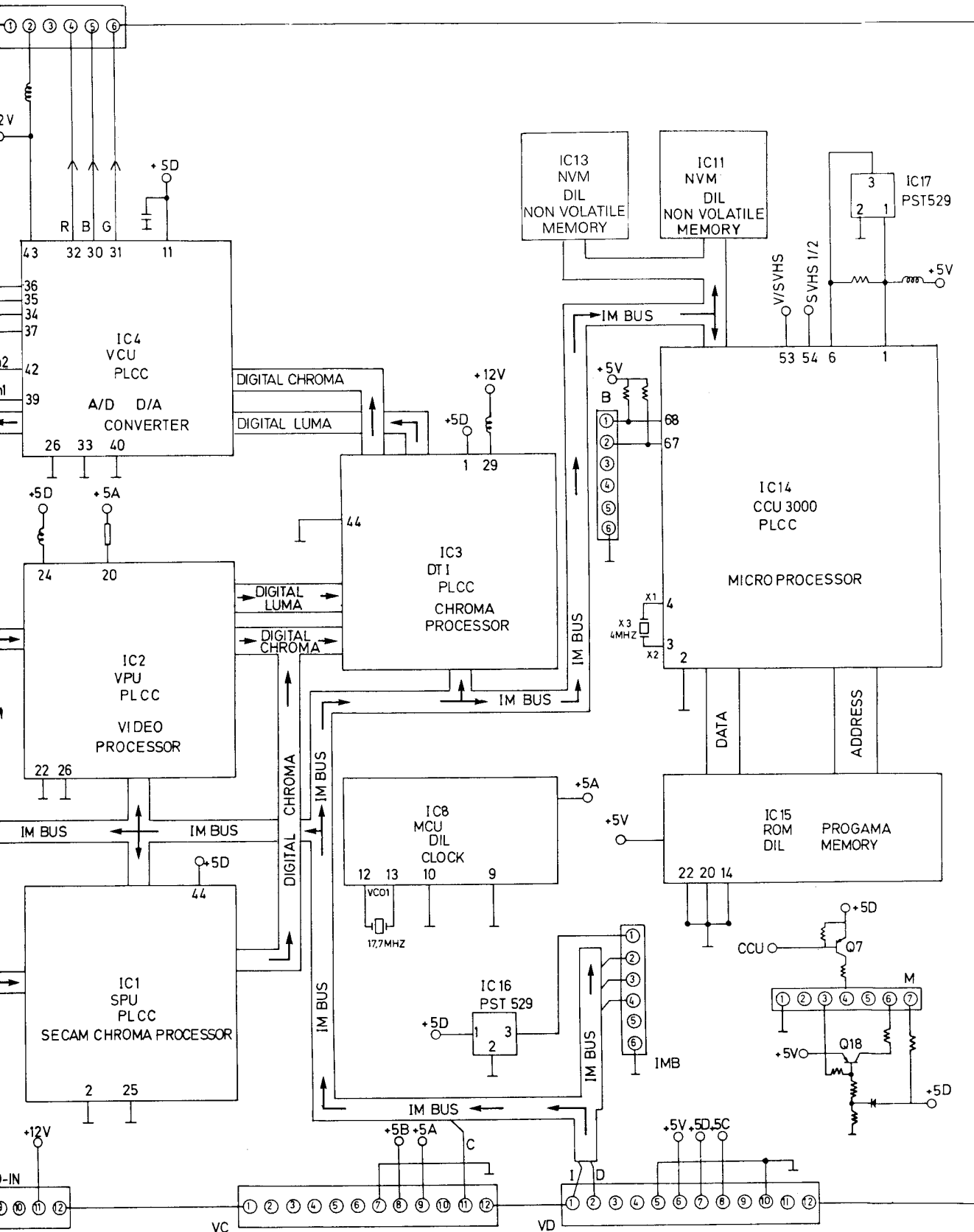
BLOCK DIAGRAM VIDEO UN



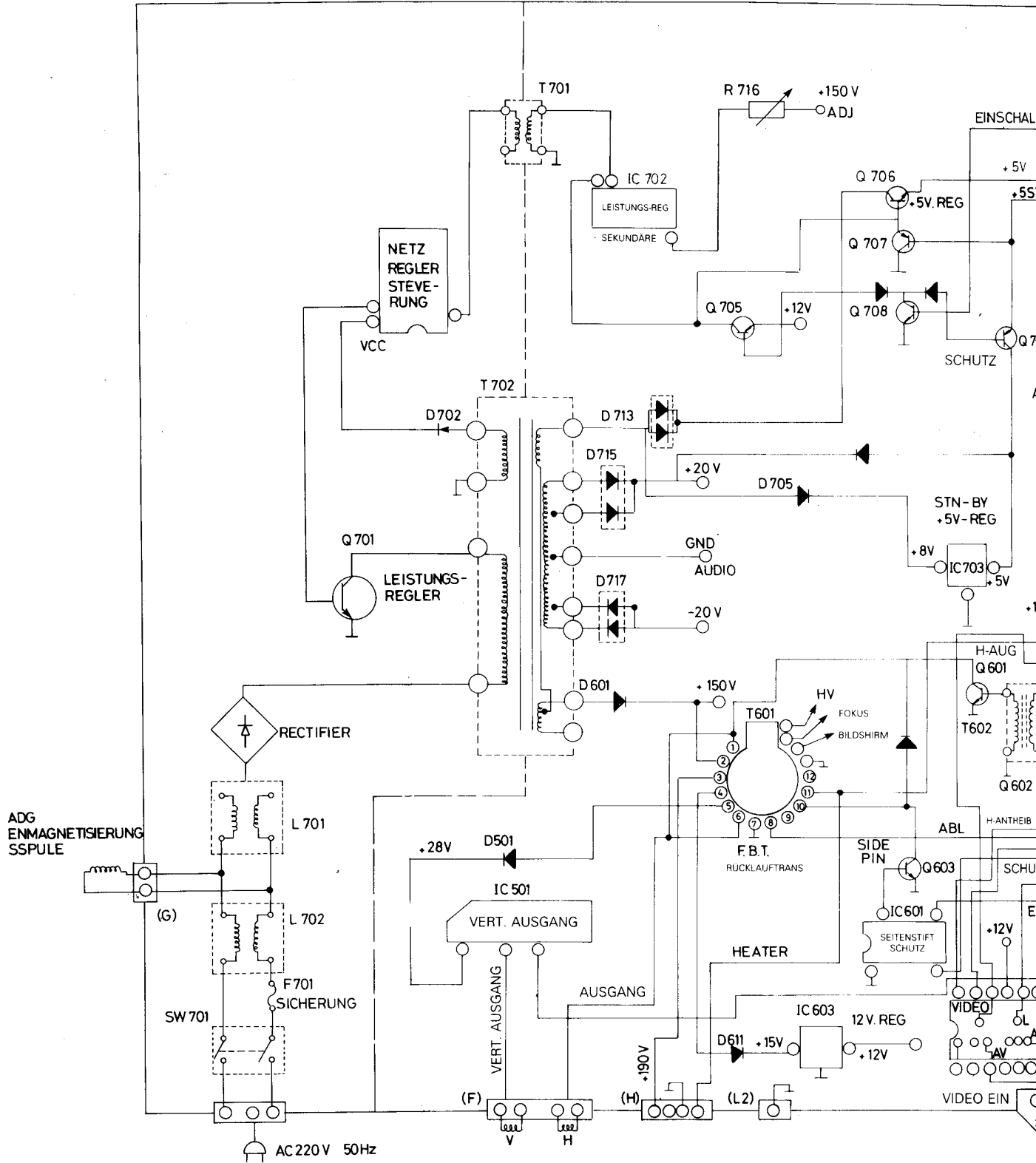
V-25073S
V-28073S

DV-25073S
DV-28073S

WIRING DIAGRAM VIDEO UNIT



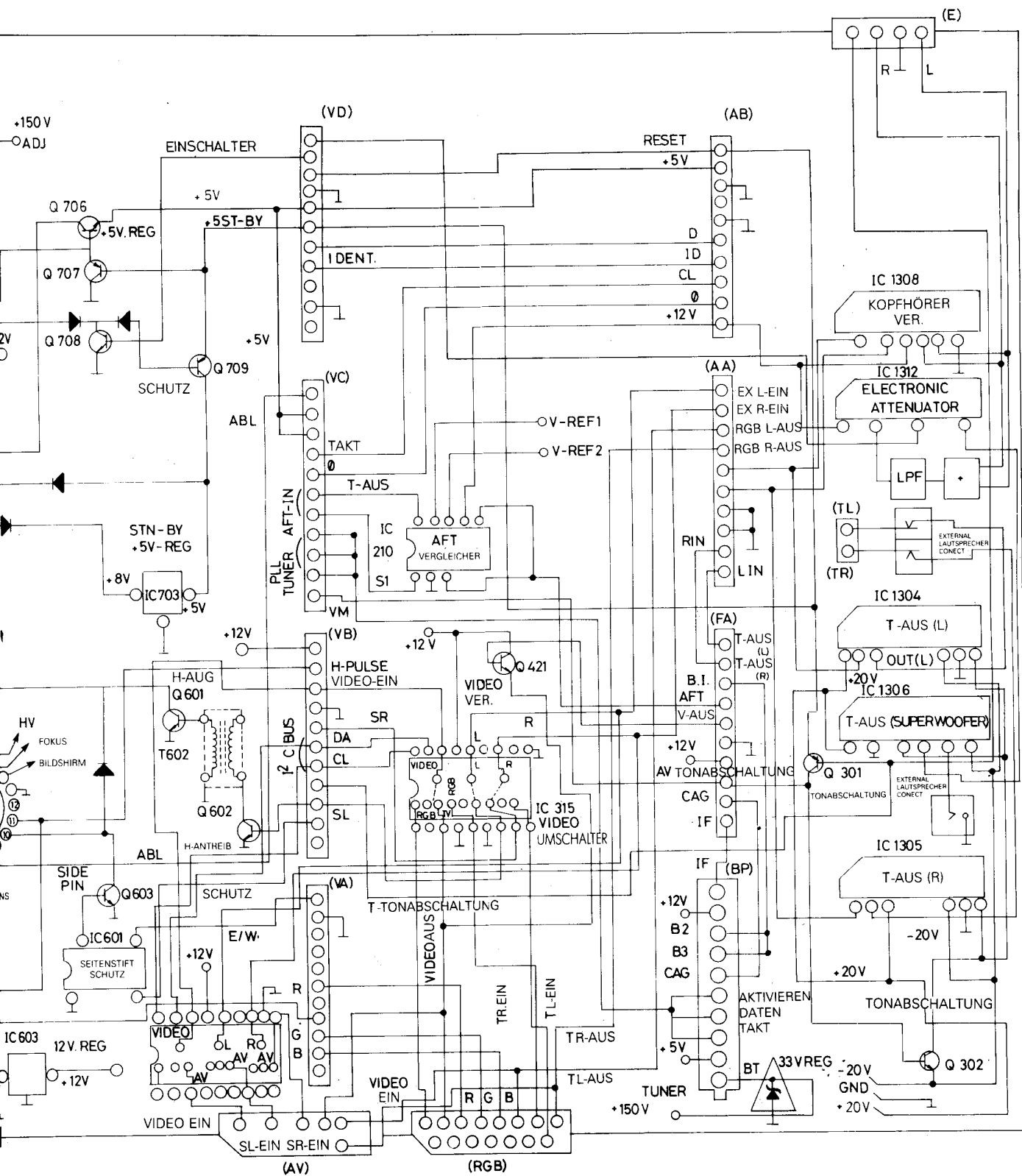
BLOCKSCHALTPLAN HAU



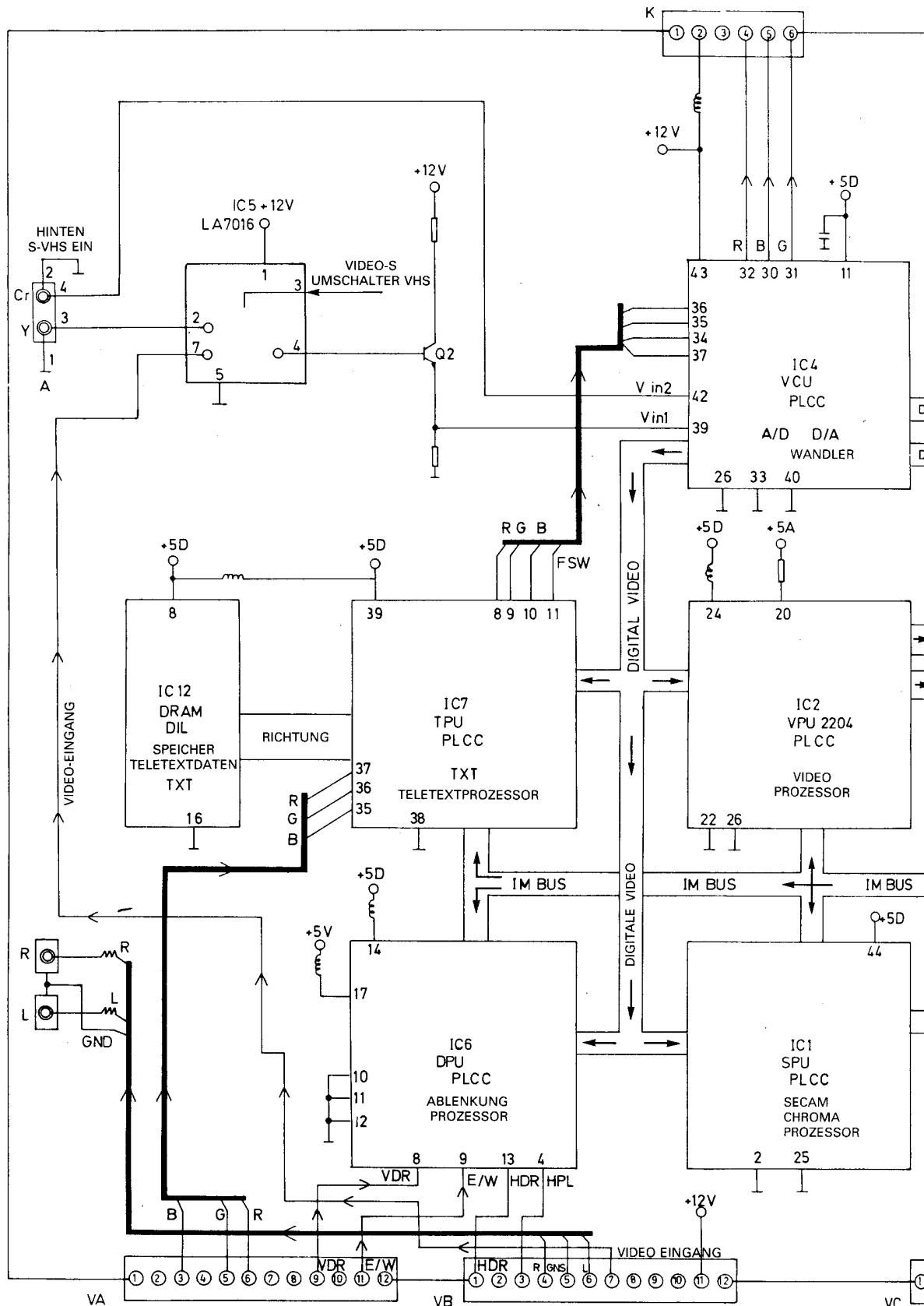
V-25073S
V-28073S

DV-25073S
DV-28073S

SCHALTPLAN HAUPTPLATINE



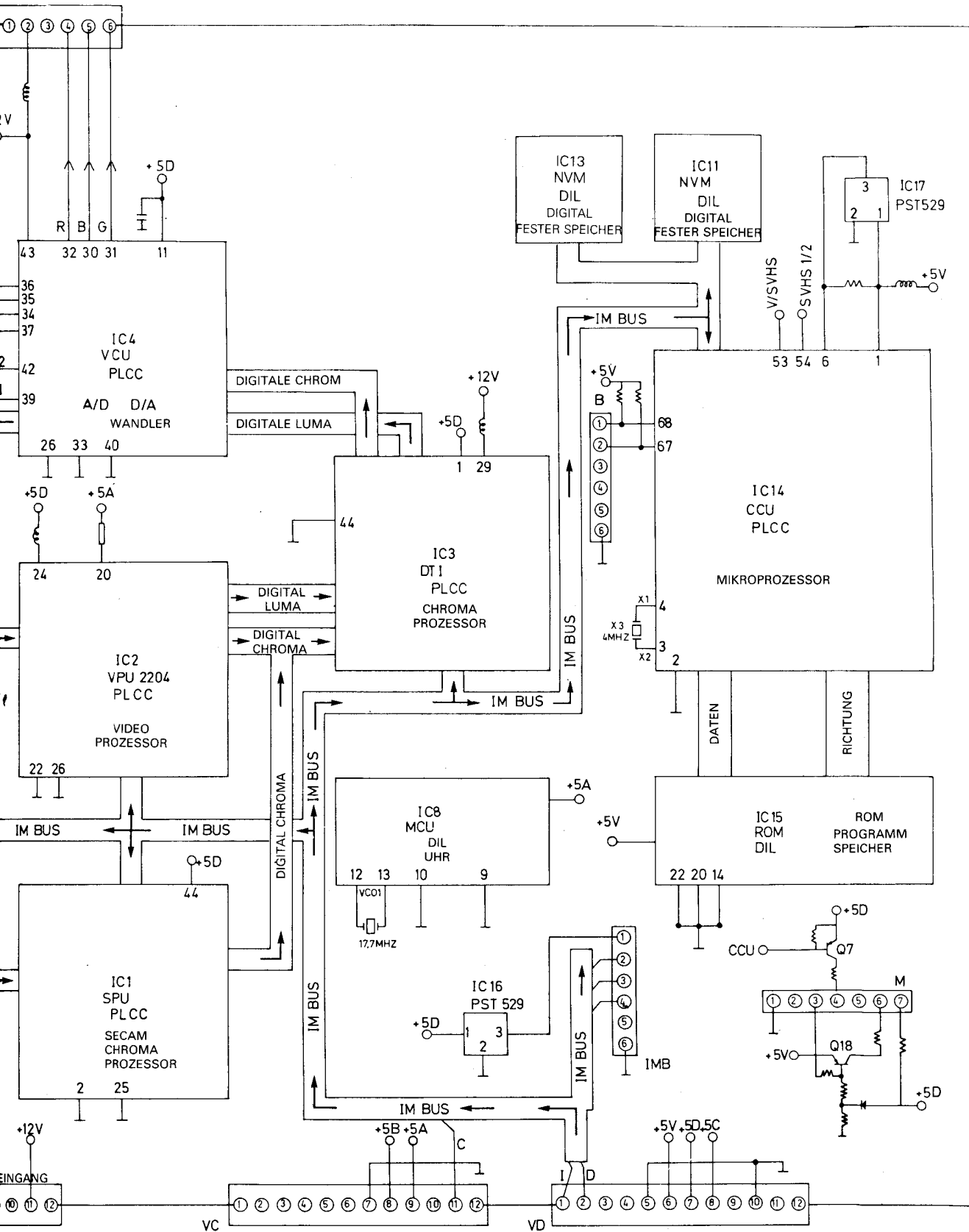
BLOCKSCHALTPLAN VIDEO-E



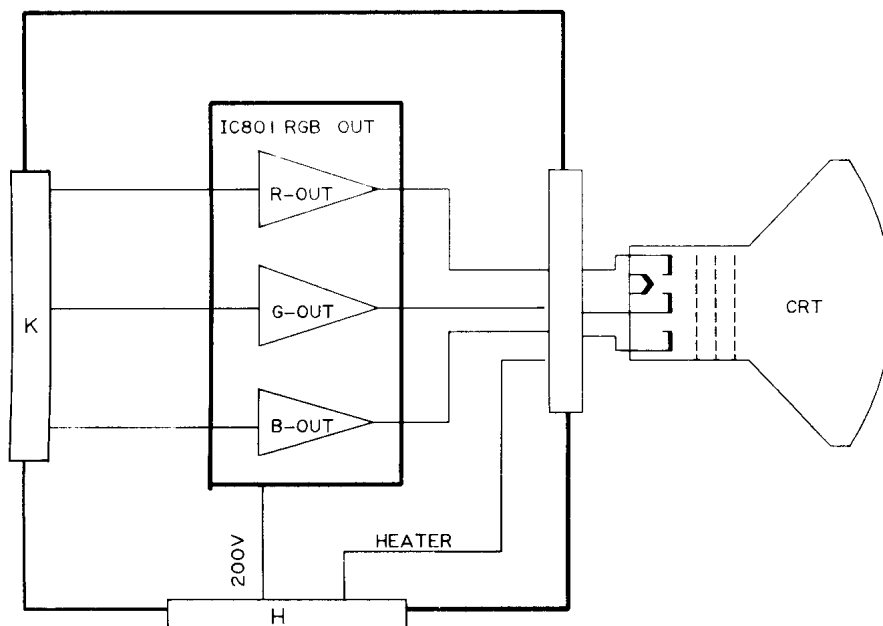
V-25073S
V-28073S

DV-25073S
DV-28073S

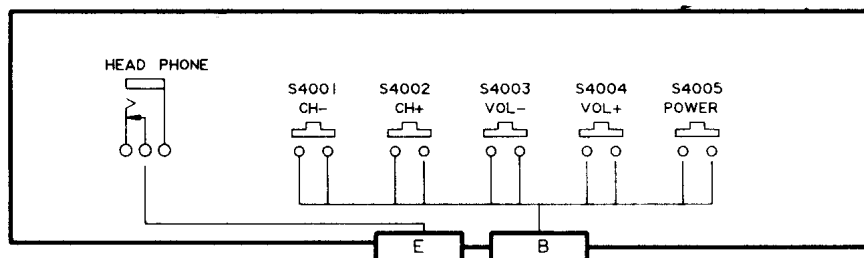
SCHALTPLAN VIDEO-EINHEIT



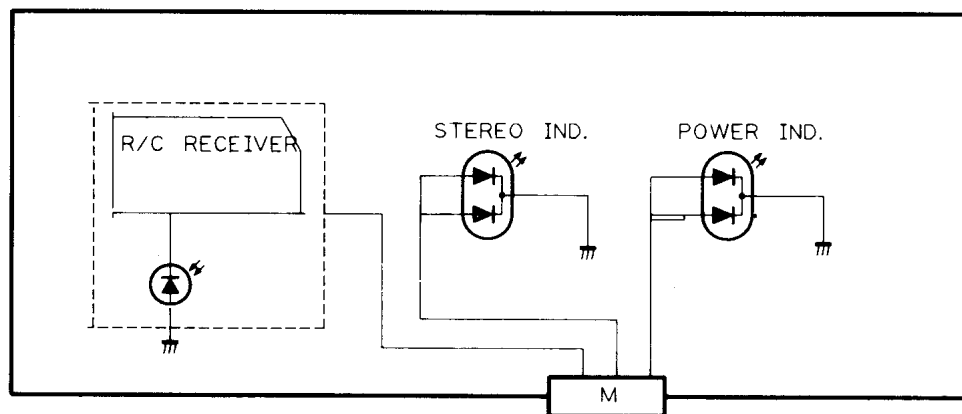
BLOCK DIAGRAM CRT SOCKET UNIT



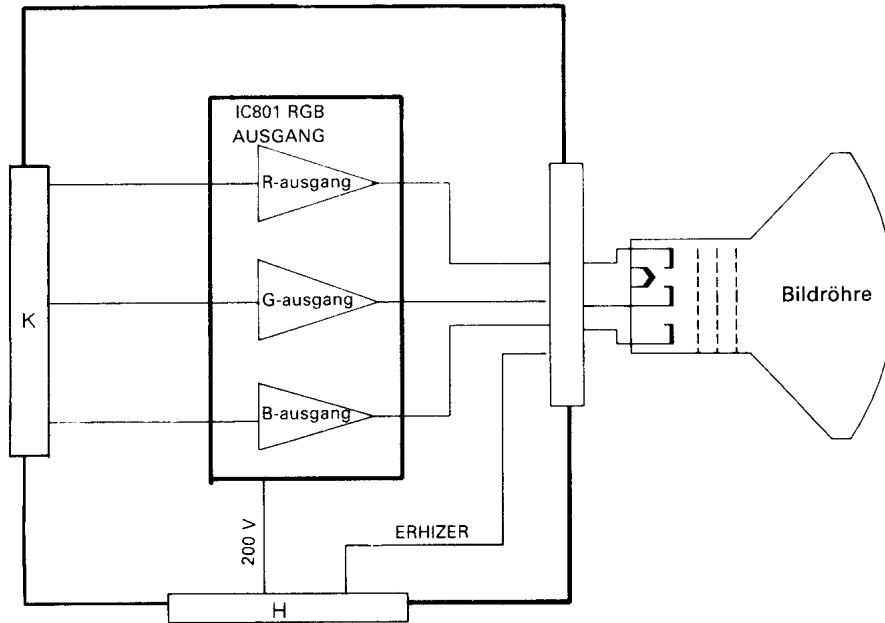
CONTROL UNIT



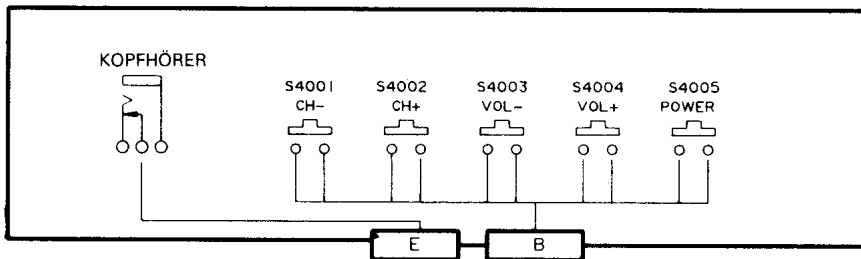
IR UNIT



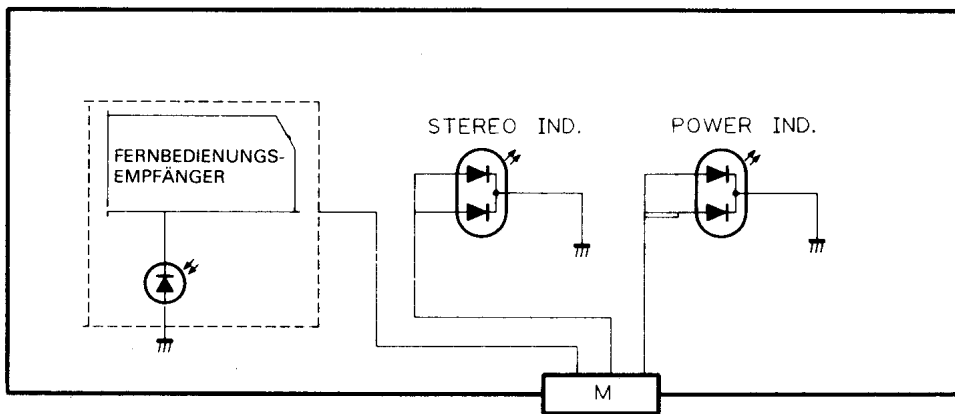
BLOCKSCHALTPLAN BILDRÖHRENPLATINE



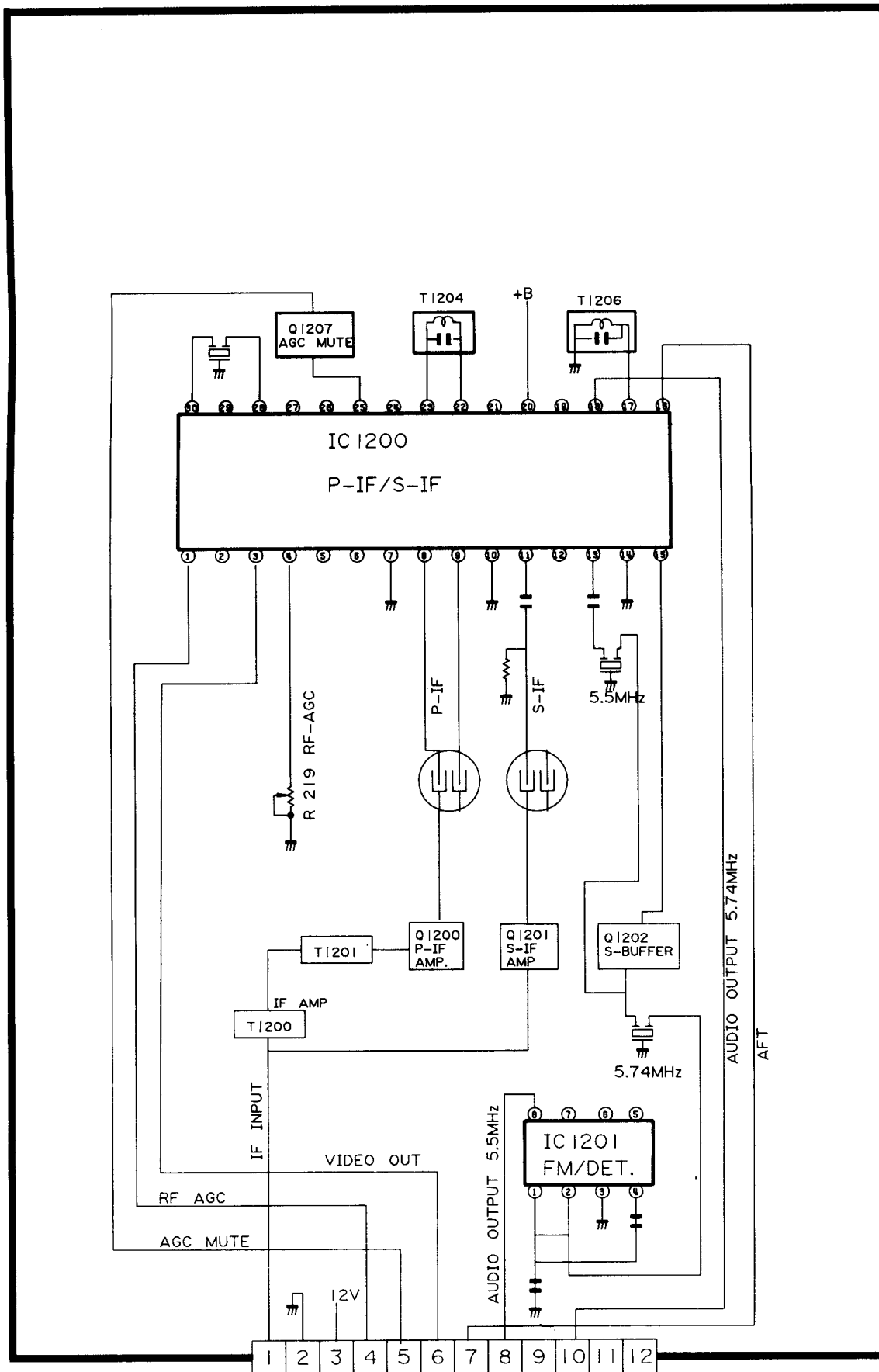
REGLER-EINHEIT



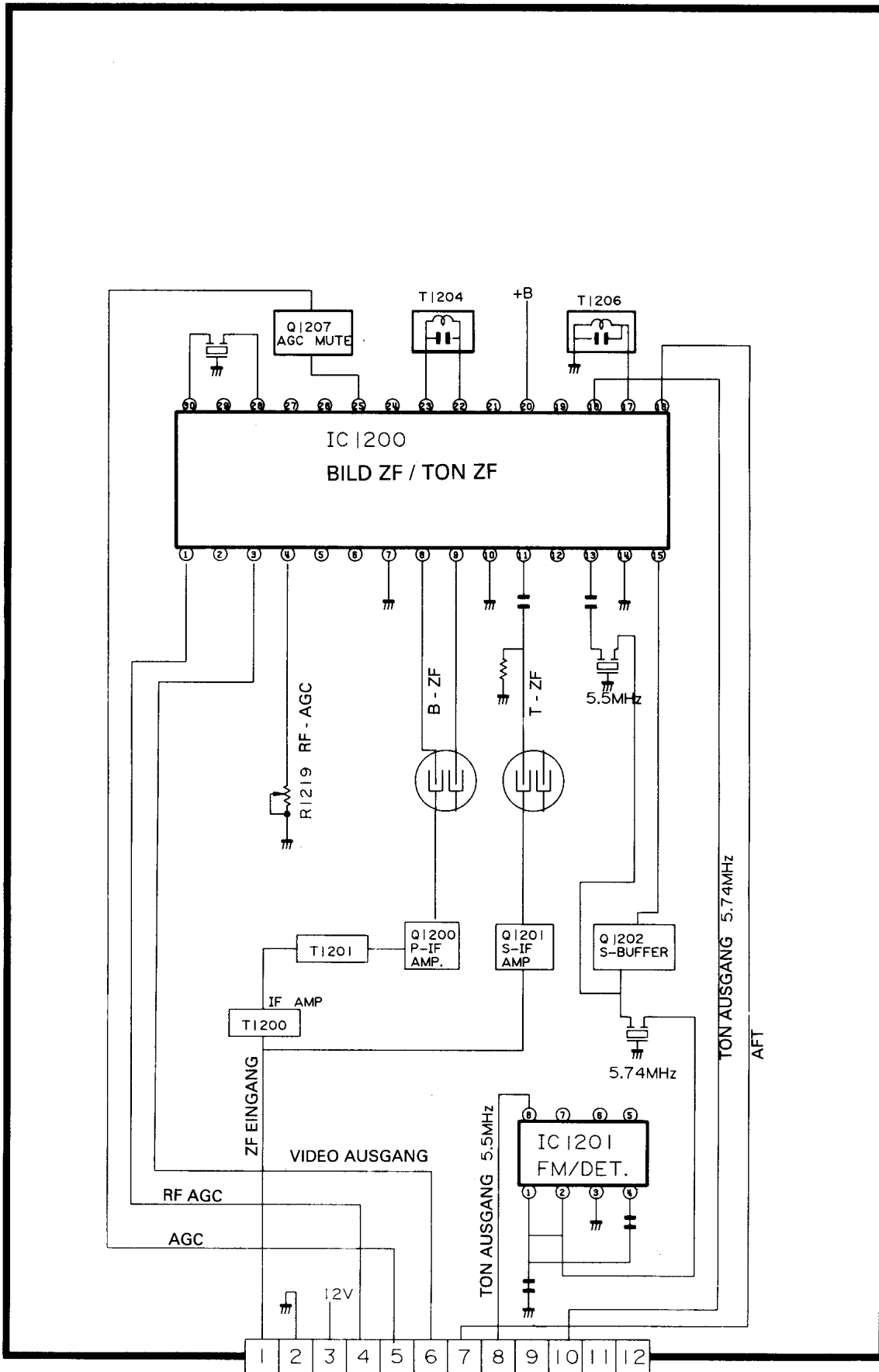
IR-EINHEIT



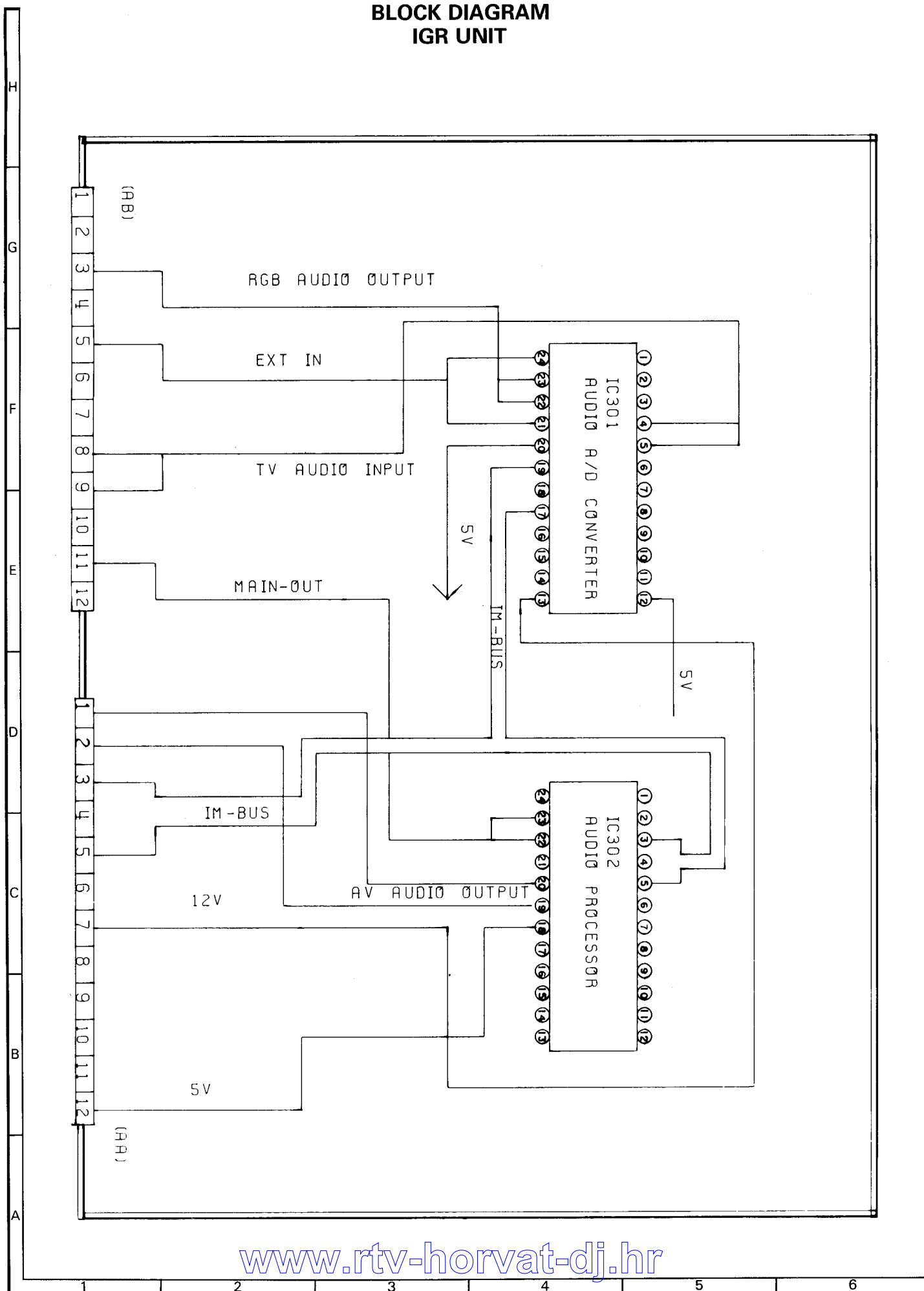
**BLOCK DIAGRAM
IF UNIT**



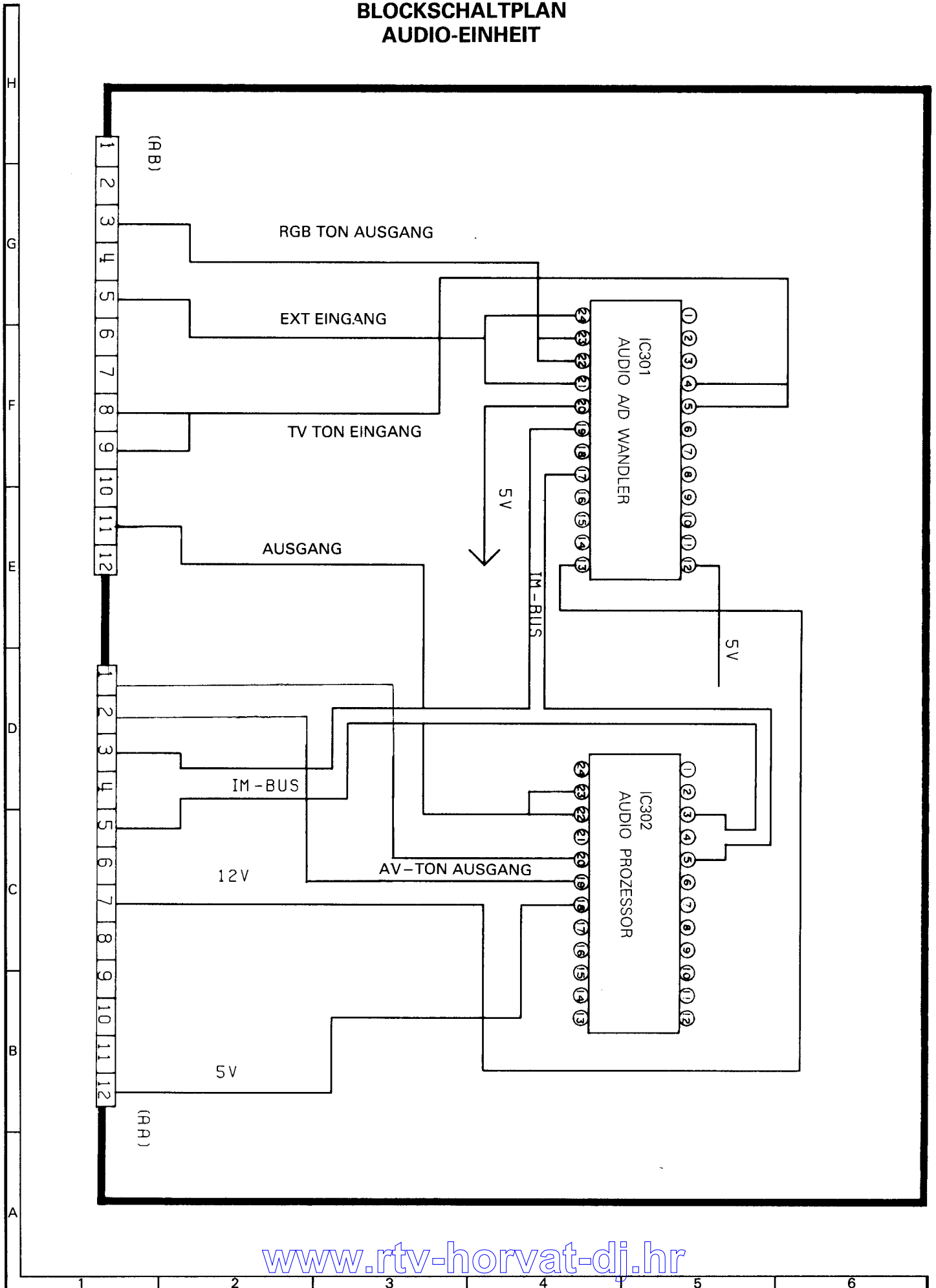
BLOCKSCHALTPLAN ZF-EINHEIT



BLOCK DIAGRAM IGR UNIT



BLOCKSCHALTPLAN AUDIO-EINHEIT



PARTS LIST

REPLACEMENT PARTS

Replacement parts which have special safety characteristics are identified in this manual. Electrical components having such features are identified by " Δ " in the Replacement Parts list.

The use of a substitute replacement part which does not have the same safety characteristics as the factory recommended replacement parts shown in this service manual may create shock, fire or other hazards.

"HOW TO ORDER REPLACEMENT PARTS"

To have your order completed promptly and correctly please supply the following information.

- | | |
|-----------------|----------------|
| 1. MODEL NUMBER | 2. REF. NO. |
| 3. PART NO. | 4. DESCRIPTION |
| 5. CODE | 6. QUANTITY |

ERSATZTEILLISTE

AUSTAUSCH VON TEILEN

Ersatzteile, die besondere Sicherheitseigenschaften haben, sind in dieser Anleitung markiert. Elektrische Komponenten mit solchen Eigenschaften sind in den Ersatzteil durch " Δ " gekennzeichnet.

Der Gebrauch von Ersatzteilen, die nicht dieselben Sicherheitseigenschaften haben wie die vom Hersteller empfohlenen und in der Bedienungsanleitung, angegebenen, können zur Ursache von Blitzeinschlägen, Bränden und anderen Gefahren werden.

"WIE MAN ERSATZTEILE BESTELLT"

Damit Ihre Bestellung prompt und korrekt ausgeführt wird, geben Sie bitte folgende Informationen.

- | | |
|-------------------|-----------------|
| 1. MODELL NR. | 2. REF. NR. |
| 3. ERSATZTEIL NR. | 4. BESCHREIBUNG |
| 5. KODE | 6. QUANTITÄT |

*MARK: SPARE PARTS DELIVERY SECTION

*MARKIERUNG: ERSATZTEILE-LIEFERUNG

REF. NO. REF. NR.	PART NO. TEIL NR.	★	DESCRIPTION	BESCHREIBUNG	CODE KODE
			PICTURE TUBE	BILDRÖHRE	
△	VB59EAK0101*N	S	CRT (DV25073S)	Kathodenstrahlröhre (DV25073S)	DE
△	VB66EAK5101*N	S	CRT (DV28073S)	Kathodenstrahlröhre (DV28073S)	DG
△	CCILG0303WEV1	S	Degaussing Coil (DV25073S)	Entmagnetisierungsspule (DV25073S)	AW
△	CCILG0304WEV1	S	Degaussing Coil (DV28073S)	Entmagnetisierungsspule (DV28073S)	AW
			PRINTED WIRING BOARD ASSEMBLIES (not replacement item, except Video Unit)	LEITERPLATTENEINHEITEN (keine Ersatzartikel, ausgenommen Video-Einheit)	
PWB-A	—		Mother Unit	Hauptplatine	—
PWB-B	DUNTK7001CJV3		Video Unit	Video-Einheit	CG
PWB-C	—		CRT Socket Unit	Bildröhrenplatine	—
PWB-D	—		IF Unit	ZF-Einheit	—
PWB-E	—		Key Unit	Taste-Einheit	—
PWB-F	—		Headphone Unit	Kopfhörer-Einheit	—
PWB-G	—		IGR Unit	Audio-Einheit	—

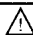
REF. NO. REF. NR.	PART NO. TEIL NR.	*	DESCRIPTION	BESCHREIBUNG	CODE KODE
PWB-A					
			MOTHER UNIT	HAUPTPLATINE	
			TUNER NOTE: The parts shown here are supplied as an assembly but not separately.	TUNER HINWEIS: Die hier aufgeführten bauteile werden nur als ganzer bausatz geliefert.	
	VTUVTSA1SPL//	S	VHF/UHF Interband Tuner	VHF/UHF Interband Tuner	BH
			INTEGRATED CIRCUITS	INTEGRATIONSKREISE	
IC 1304, 1305, 1306	RH-IX1400BMZZ	S			AY
IC 0501	RH-IX1413BMZZ	S			AS
IC 0603	RH-IX1185BMZZ	S			AG
IC 0703	RH-IX1184BMZZ	S			AG
IC 1315, 1316	RH-IX1401BMZZ	S			AV
IC 0702	RH-IX1420BMZZ	S			AT
IC 0701	RH-IX1434BMZZ	S			AW
IC 1308	VHIM5218L/-1	J			AF
IC 1312	VHIUPC1406HA1	J			AH
IC 0601, 1210	VHIUPC358C/-1	J			AD
IC 1211	RH-IX0249CEZZ	J			AG
			TRANSISTORS	TRANSISTOREN	
Q 0701, 0601	VS2SD1546//1E	J			AP
Q 0706, 0603	VS2SD1913S/1E	J			AD
Q 0707, 0709, 1301	VS2SA1015Y/1E	J			AC
Q 0421, 0422, 0705, 0708, 1302	VS2SC1815GW-1	J			AB
Q 0602	VS2SC2271-D1A	J			AD
			DIODES	DIODEN	
D 0713, 0715	RH-DX0296CEZZ	J			AG
D 0717	RH-DX0300CEZZ	J			AG
D 0611	RH-DX0156TAZZ	J			AD
D 0601	RH-DX0246CEZZ	J			AD
D 0605, 0709	RH-DX0299BMZZ	S			AK
D 0606	RH-DX0301BMZZ	S	Diode B1/299 Preform	Diode	AM
D 0510, 0714, 0716, 0718, 0719, 0720, 0723, 0732, 1212, 1340, 1341, 1342, 1343	RH-DX0045BMZZ	S	Diode 1N4148	Diode	AA
D 0612	RH-DX0073CEZZ	J			AD
D 0502, 0503, 0505	RH-DX0110CEZZ	J			AB

REF. NO. REF. NR.	PART NO. TEIL NR.	★	DESCRIPTION	BESCHREIBUNG	CODE KODE
D 0702, 0705	RH-DX0126CEZZ	J			AC
D 0501	RH-DX0127CEZZ	J			AC
D 0603,	RH-DX0226CEZZ	J			AC
D 0707, 0708, 0711, 0712	RH-DX0240CEZZ	J			AB
D 0506	RH-EX0022TAZZ	J	Zener Diode	Zenerdiode	AB
D 0724	RH-EX0386BMZZ	S	Zener Diode	Zenerdiode	AB
D 0704	RH-EX0405BMZZ	S	Zener Diode BZX79C3V9	Zenerdiode	AB
D 0703	RH-EX0413BMZZ	S	Zener Diode BZX79 C8V2	Zenerdiode	AB
PACKAGED CIRCUIT			SCHALTANORDNUNG IN EINHEIT		
PR 0701	RMPTP0028CEZZ	J	PTC		AF
COILS			SPULEN		
L 0702	RCILF0154CEZZ	J			AG
L 0601	RCILP0088CEZZ	J	Peaking		AG
L 0604	RCILP0104CEZZ	J			AG
L 0603	RCILP0105CEZZ	J			AG
L 0705, 0706	RCILZ0500CEZZ	J			AF
L 0602	RCILZ0599CEZZ	J			AG
L 0414 0608	VP-DF120K0000	S	12 μH		AB
L 0410, 0411, 0412, 0413, 0511, 0606, 0607	VP-DF1R0M0000	S	1 μH		AE
L 1301, 1302, 1303, 1304, 1305, 1306, 1307, 1308	RCILP0110CEZZ	J			AC
L 0605, 0703	VP-CF2R2K0000	S	2.2 μH		AB
L 1210, 1211, 0608, 0414	VP-DF120K0000	S	12 μH		AB
L 1212, 1312, 1311	VP-DF3R3K0000	S	3.3 μH		AB
CERAMIC FILTER			KERAMIKFILTER		
CF 0401	RFILC0117CEZZ	J			AD
TRANSFORMERS			TRANSFORMATOREN		
⚠ T0601	RTRNF1783BMZZ	S	F.B.T.	Rücklauftransformator	BH
T0602	RTRNZ0059CEZZ	J	Driver	Driver	AF
⚠ T0701	RTRNZ0500BMZZ	S	Pulse	Pulse	AQ
⚠ T0702	RTRNZ0507BMZZ	S	Chopper	Zerhacker	BB
CONTROL			REGLER		
R 0716	RVR-M4169GEZZ	J			AB

REF. NO. REF. NR.	PART NO. TEIL NR.	★	DESCRIPTION			BESCHREIBUNG	CODE KODE
			CAPACITORS			KONDENSATOREN	
C 0625	RC-EZ0131TAZZ	J	10	250V	Electrolytic	Elektrolyt	AD
C 0735	RC-EZ0239CEZZ	J	330	400V	Electrolytic	Elektrolyt	AS
C 0601	RC-EZ0258CEZZ	J			Electrolytic	Elektrolyt	AH
C 0615	RC-FZ0059CEZZ	J	9100p	2kV	Mylar	Mylar	AE
△ C 0726, △ 0731	RC-FZ0070BMZZ	S	0.1	250V	Mylar	Mylar	AF
C 0747	RC-FZ9105BMNJ	S	1	63V	Mylar	Mylar	AB
C 0702							
△ C 0740, △ 0741	RC-KZ0022CEZZ	J	6800p	2kV	Ceramic	Keramik	AD
C 0620	RC-KZ0024CEZZ	J	1000p	2kV	Ceramic	Keramik	AC
C 1271, 1385	RC-FZ9104BMNJ	S	0.1	50V	Mylar	Mylar	AB
C 0507	RC-FZ9154BMNJ	S	0.15	50V	Mylar	Mylar	AC
C 0505, 0606, 0701	RC-FZ9224BMNJ	S	0.22	50V	Mylar	Mylar	AD
C 0724, 0725, 0727, 0728,	RC-KZ0029CEZZ	S	0.01	250V	Mylar	Mylar	AC
C 0719	VCEAAA0JW108M	S	1000	6.3V	Electrolytic	Elektrolyt	AD
C 0715	VCEAAA1CW108M	S	1000	16V	Electrolytic	Elektrolyt	AD
C 0732	VCEAGA1CW228M	S	2200	16V	Electrolytic	Elektrolyt	AG
C 0514,	VCEAGH1VW228M	J	2200	35V	Electrolytic	Elektrolyt	AE
C 0717, 0718	VCEAAH1VW338M	S	3300	35V	Electrolytic	Elektrolyt	AH
C 0502	VCEAGH1VW228M	J	2200	35V	Electrolytic	Elektrolytic	AE
C 0603, 0612, 0614, 0619	VCFPPD2DB474J	J	0.47	200V	Mylar	Mylar	AE
C 0723	VCFPPD3CA222J	J	2200p	1600V	Mylar	Mylar	AD
C 0616	VCQPSC2GA273K	J	0.027	400V	Mylar	Mylar	AB
C 0631	VCQYSH2DM104K	J	0.1	200V	Mylar	Mylar	AD
C 0511	VCSATA1VE105K	J	1	35V	Tantalum	Tantal	AD
C 0464, 1465, 1466, 0503, 0706	VCCSPA1HL101J	J	100p	50V	Ceramic	Keramik	AA
C 1260	VCCSPA1HL181J	J	180p	50V	Ceramic	Keramik	AA
C 0745	VCCSPA1HL470J	J	47p	50V	Ceramic	Keramik	AA
C 0621	VCCSPA2HL121K	J	120p	500V	Ceramic	Keramik	AA
C 0501, 0602, 0618, 0626, 0627	VCKYPA2HB102K	J	0.001	500V	Ceramic	Keramik	AA
C 0613	VCKYPA2HB271K	J	270p	500V	Ceramic	Keramik	AA
C 0704	VCQYSH1HM102K	J	0.001	50V	Mylar	Mylar	AA
C 0617	VCQYSH1HM103K	J	0.01	50V	Mylar	Mylar	AA
C 0711	VCQYSH1HM122K	J	0.012	50V	Mylar	Mylar	AA
C 0508	VCQYSH1HM153K	J	0.015	50V	Mylar	Mylar	AB
C 0623	VCQYSH1HM222K	J	2200p	50V	Mylar	Mylar	AA
C 1342, 1351, 1358	VCQYSH1HM223K	J	0.022	50V	Mylar	Mylar	AB
C 0471, 0710, 0472	VCEAAA1AW477M	S	470	10V	Electrolytic	Elektrolyt	AB
C 0624	VCEAAA1EW337M	S	330	25V	Electrolytic	Elektrolyt	AD
C 0736	VCEAAA1EW477M	S	470	25V	Electrolytic	Elektrolyt	AB
C 0504	VCEAAA1VW107M	S	100	35V	Electrolytic	Elektrolyt	AB
C 0734	VCEAAA1HW107M	S	100	50V	Electrolytic	Elektrolyt	AC
C 1274	VCEAAA1CW337M	S	330	16V	Electrolytic	Elektrolyt	AA
C 1370	VCEAAA1CW107M	S	100	16V	Electrolytic	Elektrolyt	AB


REF. NO. REF. NR.	PART NO. TEIL NR.	★	DESCRIPTION			BESCHREIBUNG	CODE KODE
			RESISTORS			WIDERSTÄNDE	
R 0609	RR-XZ0027CEZZ	J	2.2	1/2W	Fuse Resistor	Sicherungswiderstand	AB
R 0475, 1362, 1380	RR-XZ0035TAZZ	J	22	1/2W	Fuse Resistor	Sicherungswiderstand	AB
R 0501, 0505, 0753	VRG-RL2HB1R0K	J	1	1/2W	Fuse Resistor	Sicherungswiderstand	AB
R 0627, 0711	VRG-RL2HB390J	J	39	1/2W	Fuse Resistor	Sicherungswiderstand	AB
R 1333, 1343, 1352	VRG-RL2HB3R3J	J	3.3	1/2W	Fuse Resistor	Sicherungswiderstand	AB
R 0601, 0625, 0751, 0752	VRN-SV2HBR22J	J	0.22	1/2W	Metal Film	Metallschicht	AA
R 0726	VRN-VV3AB3R3J	J	3.3	1W	Metal Film	Metallschicht	AA
R 0707	VRN-VV3DB100J	J	10	2W	Metal Film	Metallschicht	AA
R 0736, 0738	VRN-VV3DBR22J	S	0.22	2W	Metal Film	Metallschicht	AB
R 0520	VRS-VV3DB561J	S	560	2W	Metal Oxide	Metalloxid	AB
R 0728	VRS-VV3LB183J	S	18k	3W	Metal Oxide	Metalloxid	AC
R 0734	VRW-KX3HC471K	J	470	5W	Cement	Zement	AD
R 0606	VRW-KX3HC682K	J	6.8k	5W	Cement	Zement	AD
R 0737	VRW-KX41C4R7K	J	4.7	15W	Cement	Zement	AE
R 0632	VRW-KX4AC100K	J	10	10W	Cement	Zement	AD
⚠ R 0740, 0741	VRC-UA2HG825K	J	8.2M	1/2W	Solid	Massiv	AA
			MISCELLANEOUS PARTS			SONSTIGE TEILE	
⚠ F 0701 (G) (A) (E) (H) (F) (SA) (AA) (AB) (FA) (VA) (VB) (VC) (VD) (RGB) (AV)	QFS-C2022TAZZ QPLGN0207CEZZ QPLGN0304CEZZ QPLGN0441CEZZ QPLGN0505CEZZ QPLGN0641CEZZ QS0CN1269CEZZ QS0CZ2107BMZZ QS0CZ2108BMZZ	S J J J J J J S S	Fuse 250V 2A Degassing Connector Mains Connector Connector Connector Connector Socket Power Switch			Sicherung Entmagnetisierungsverbinder Netzverbinder Verbinder Verbinder Verbinder Fassung Netzschalter	AE AA AB AB AB AB AD AK AK AK AC
⚠ S 0701 FB0602, 0603 FH0701 FH0702 FB0403, 0601, 0701, 0702, 0703, 0704, 0705, 1300, 1301	RBLN-0010CEZZ QFSDH1009CEZZ QFSDH1010CEZZ RBLN-0037CEZZ QJAKE0058CEZZ QJAKE0070CEZZ	J J J J J J	Speaker Jack Speaker Jack External Out			Lautsprecher Buchse Lautsprecher uchse ausgang	AG AD

REF. NO. REF. NR.	PART NO. TEIL NR.	★	DESCRIPTION	BESCHREIBUNG	CODE KODE
PWB-B					
VIDEO UNIT					
VIDEO-EINHEIT					
INTEGRATED CIRCUITS			INTEGRATIONSKREISE		
IC 1411	CH-IX1409CJS3	S			AU
IC 1413	CH-IX1409CJS4	S			AU
IC 1401	RH-IX1402BMZZ	S			AY
IC 1402	RH-IX1403BMZZ	S			AY
IC 1404	RH-IX1405BMZZ	S			BA
IC 1406	RH-IX1406BMZZ	S			AZ
IC 1407	RH-IX1407BMZZ	S			BL
IC 1414	RH-IX1411BMZZ	S			BC
IC 1403	RH-IX1423BMZZ	S			BB
IC 1412	RH-IX1410BMZZ	S			AW
IC 1415	CH-IX1412CJS1	S			AZ
IC 1408	RH-IX1422BMZZ	S			AP
IC 1405	VHILA7016/-1	J			AH
IC 1416, 1417	VHIPST529C2-1	J			AD
TRANSISTORS					
TRANSISTOREN					
Q 1403, 1407, 1409, 1418	VS2SA1037KQ-1	S			AB
Q 1402, 1408	VS2SC2412KQ-1	S			AB
DIODES					
DIODEN					
D 1401, 1402, 1403, 1404, 1405, 1406, 1409, 1411, 1412, 1413, 1416, 1417, 1418, 1419, 1420, 1421	VHDDAN202K/-1	S	Diode SMD	Dandiode	AM
D 1430, 1431, 1432	RH-EX0412BMZZ	S	Zener Diode BZX79C7V5	Zenerdiode	AB
PACKAGED CIRCUIT					
SCHALTANORDNUNG IN EINHEIT					
X 1402 X 1403	RCRSB0200BMZZ RCRSB0201BMZZ	S S	Crystal 17.73 MHz Crystal 4 MHz	Quarz Quarz	AN AL

REF. NO. REF. NR.	PART NO. TEIL NR.	★	DESCRIPTION	BESCHREIBUNG	CODE KODE
			COILS	SPULEN	
L 1402, 1411, 1412, 1413, 1414, 1415	VP-NM100KR42N	S	10 μ H SMD		AB
L 1403, 1404	VP-NM1R0MR10N	S	1 μ H SMD		AC
			CAPACITORS	KONDENSATOREN	
C 1440, 1487, 1488, 1489, 1490, 1491	VCCCTQ1HH101J	S	100p SMD		AA
C 1480	VCCCTQ1HH330J	S	33p SMD		AA
C 1425	VCCCTQ1HH470J	S	47p SMD		AA
C 1411	VCCCTQ1HH560J	S	56p SMD		AA
C 1472	VCCSTQ1HL331J	S	330p SMD		AB
C 1436, 1441	VCCSTQ1HL471J	S	470p SMD		AB
C 1487	VCCSPA1HL101J	S	100p 50V Ceramic	Keramik	AA
C 1416	VCEAAA0JW108M	S	1000 6.3V Electrolytic	Elektrolyt	AD
C 1407	VCEAAA0JW477M	S	470 6.3V Electrolytic	Elektrolyt	AC
C 1465	VCEAAA1CW477M	S	470 16V Electrolytic	Elektrolyt	AC
			MISCELLANEOUS PARTS	SONSTIGE TEILE	
S 1401 FB1401, 1402	QSW-K0033GEZZ RBLN-0020CEZZ	S J	Push Button Ferrite Bead	Taste Ferritperle	AB AB
	QJAKE0054CEZZ QJAKE0055CEZZ QS0CD0405CEZZ	J J J	Connector Jack Connector Jack Socket	Verbinder Buchse Verbinder Buchse Fassung	AC AC AE
PWB-C			CRT SOCKET UNIT	BILDRÖHRENPLATINE	
			INTEGRATED CIRCUIT	INTEGRATIONSKREIS	
IC 1801	RH-IX1416BMZZ	S			AS
			COIL	SPULE	
L 1801	VP-CF3R3K0000	S	3.3 μ H		AB
			CAPACITORS	KONDENSATOREN	
C 1801	RC-KZ0029CEZZ	J	0.01 250V Ceramic	Keramik	AC
C 1802	VCEAGH2EW476M	J	47 250V Electrolytic	Elektrolyt	AE
C 1811	VCCSPA1HL390J	J	39p 50V Ceramic	Keramik	AA
C 1877	RC-KZ0023CEZZ	J	4700p 2kV Ceramic	Keramik	AD
			RESISTORS	WIDERSTÄNDE	
R 1873 R 1872 R 1813, 1823, 1833	RR-XZ0017CEZZ VRG-RL2HB221J VRC-MA2HG272K	J J J	10 1/2W Fuse Resistor 220 1/2W Fuse Resistor 2.7k 1/2W Solid	Sicherungswiderstand Sicherungswiderstand Massiv	AB AB AA
			MISCELLANEOUS PART	SONSTIGE TEIL	
	QS0CV0913CEZZ	J	CRT Socket	Bildröhrenfassung	AK

REF. NO. REF. NR.	PART NO. TEIL NR.	★	DESCRIPTION	BESCHREIBUNG	CODE KODE
PWB-D			IF UNIT	ZF-EINHEIT	
			INTEGRATED CIRCUITS	INTEGRATIONSKREISE	
IC 0200 IC 0201	RH-IX1286CEZZ RH-IX1417BMZZ	J S			AN AM
			TRANSISTORS	TRANSISTOREN	
Q 0202, 0204 0207 Q 0200, 0201	VS2SC1815GW-1 VS2SC1906//1E	J J			AB AC
			DIODES	DIODEN	
D 0202 D 0200	RH-DX0045BMZZ RH-EX0440CEZZ	S J	Diode 1N4148 Zener Diode	Diode Zenerdiode	AA AA
			COILS	SPULEN	
T 0205 T 0204 T 0206, 0208 T 0201 T 0203 T 0200 L 0201 L 0202, 0204, 0206	RCILD0151CEZZ RCILD0190CEZZ RCILD0192CEZZ RCILI0402CEZZ RCILI0431CEZZ RCILI0457CEZZ VP-DF120K0000 VP-DF560K0000	J J J J J J S S	A.F.T. Coil Coupling Adj. Trap. 40.4 MHz 12 μ H	Feinstimmautomatik Spule Einstellung für Sperre	AD AD AD AD AD AD AB AB
			CERAMIC FILTERS	KERAMIKFILTER	
CF0202 CF0203 CF0205 SF0200 SF0201	RFILC0020CEZZ RFILC0061CEZZ RFILC0063CEZZ RFILC0092CEZZ RFILC0198CEZZ	J J J J J	5.5 MHz (T 5.5B) 5.5 MHz (T 5.5A) 38.9 MHz (38.9G) 33.0 MHz (33.0C)		AE AF AF AL AH
			CONTROLS	REGLER	
R 0231 R 0219	RVR-M4071CEZZ RVR-M4076CEZZ	J J	RF out Adj. 5.5MHz 3.3k	HF Ausgangeinstellung	AB AB
			CAPACITORS	KONDENSATOREN	
C 0224 C 0245 C 0242 C 0247 C 0226 C 0246 C 0225 C 0250, 0261 C 0209, 0211, 0223	RC-FZ9334BMNJ RC-FZ9473BMNJ VCCCPA1HH100D VCCCPA1HH101J VCCCPA1HH180J VCCCPA1HH7R0D VCQYSH1HM103K VCQYSH1HM223K VCEAAA1CW107M	S S J J J J J J S	0.33 50V Mylar 0.047 50V Mylar 10p 50V Ceramic 100p 50V Ceramic 18p 50V Ceramic 7p 50V Ceramic 0.01 50V Mylar 0.022 50V Mylar 100 16V Electrolytic	Mylar Mylar Keramik Keramik Keramik Keramik Mylar Mylar Elektrolyt	AE AB AA AA AA AA AA AB AB
			RESISTOR	WIDERSTAND	
R 0264	RR-XZ0035TAZZ	J	22 1/2W Fuse Resistor	Sicherungswiderstand	AB

REF. NO. REF. NR.	PART NO. TEIL NR.	★	DESCRIPTION	BESCHREIBUNG	CODE KODE
PWB-E CONTROL UNIT REGLER-EINHEIT					
			COILS	SPULEN	
L 1580, 1581, 1582, 1583	VP-DF3R3K0000	S	3,3 µH		AB
MISCELLANEOUS PARTS SONSTIGE TEILE					
S 4001, 4002, 4003, 4004, 4005	QSW-K0030CEZZ	S	Push Button	Taste	AB
S 4007	QSW-K0060TAZZ QJAKJ0033CEZZ	J J	Standby Switch Jack	Standbyschalter Buchse	AD AG
PWB-F IR UNIT IR-EINHEIT					
			DIODES	DIODEN	
D 2201, 2202	RH-PX0077CEZZ	J	Led	Led	AE
MISCELLANEOUS PARTS SONSTIGE TEILE					
M 2201	RRMCU0041GEZZ	J	Remote Control Receiver	Ferrbedienungsempfänger	AG
PWB-G IGR UNIT AUDIO-EINHEIT					
			INTEGRATED CIRCUITS	INTEGRATIONSKREISE	
IC 0301 IC 0302	RH-IX1418BMZZ RH-IX1419BMZZ	S S			AT BD
			TRANSISTORS	TRANSISTOREN	
Q 0331 0332	VS2SC1815GW-1	J			AB
			COILS	SPULEN	
L 0302, 0303, 0304, 0320, 0306	VP-DF100K0000	D	10 µH		AB
			CAPACITORS	KONDENSATOREN	
C 0313, 0314	VCCSPA1HL181J	J	180p 50V Ceramic	Keramik	AA
C 0317, 0321, 0334, 0335, 0336, 0338	RC-FZ9104BMNJ	S	0.1 50V Mylar	Mylar	AB
C 0328	VCEAAA1CW337M	S	330 16V Electrolytic	Elektrolyt	AA
C 0337	VCEAAA1CW227M	S	220 16V Electrolytic	Elektrolyt	AB
C 0360	VCEAAA1CW107M	S	100 16V Electrolytic	Elektrolyt	AB
C 0361, 0316	VCEAAA1AW477M	S	470 10V Electrolytic	Elektrolyt	AB
			RESISTOR	WIDERSTAND	
R 0330 R 0340	RR-XZ0017CEZZ RR-XZ0035TAZZ	J J	10 1/2W Fuse Resistor 22 1/2W Fuse Resistor	Sicherungswiderstand Sicherungswiderstand	AB AB
MISCELLANEOUS PARTS SONSTIGE TEILE					
	QPLGN1262CEZZ	J	Connector	Verbinde	AC

REF. NO. REF. NR.	PART NO. TEIL NR.	★	DESCRIPTION	BESCHREIBUNG	CODE KODE
			MISCELLANEOUS PARTS	SONSTIGE TEILE	
* 	QACCZ2048CESA RRMCG0739BMSA 92PFA11D2101 VSP1608PB068A	J S J S	AC Cord Infrared Remote Control Unit Battery cover Speaker	Netzwerkeinheit Infrarotfernbedienungseinheit Batteriedeckel Lautsprecher	AR BL AD BA
			CABINET PARTS	GEHÄUSE TEILE	
1	CCABA5501BMV2	S	Front Cabinet Assembly (DV25073S)	Vordergehäuseeinheit (DV25073S)	CA
1	CCABA5500BMV2	S	Front Cabinet Assembly (DV28073S)	Vordergehäuseeinheit (DV28073S)	CB
1-1	GDORF1781BMSB	S	Door	Türe	AQ
1-2	GMADT1001BMSA	S	Window (DV25073S)	Anzeigefenster (DV25073S)	AL
1-2	GMADT1000BMSA	S	Window (DV28073S)	Anzeigefenster (DV28073S)	AL
1-3	HBDGB3086BMSB	S	Logo	Schutzmarke	AL
1-4	HPNC-1008BMSA	S	Punching Metal (R) (DV25073S)	Gestanztes Bleck (R) (DV25073S)	AZ
1-4	HPNC-1009BMSA	S	Punching Metal (L) (DV25073S)	Gestanztes Bleck (L) (DV25073S)	AZ
1-5	PKAI-1083CE00	J	Door Latch	Türe Türverriegelung	AM
2	CCABB1018BMV3	S	Rear Cabinet Assembly (DV25073S)	Gehäuserückwardeinheit (DV25073S)	BN
2	CCABB1019BMV1	S	Rear Cabinet Assembly (DV28073S)	Gehäuserückwardeinheit (DV28073S)	BN
2-1	HINDP5010BMSA	S	Indicator	Anzeigeplatte	AG
2-1	HINDP5011BMSA	S	Indicator	Anzeigeplatte	AF
2-2	JBTN-1574BMSA	S	Push button	Taste	AC

*Remark: When changing main cord the whole cord with connection plug must be changed.

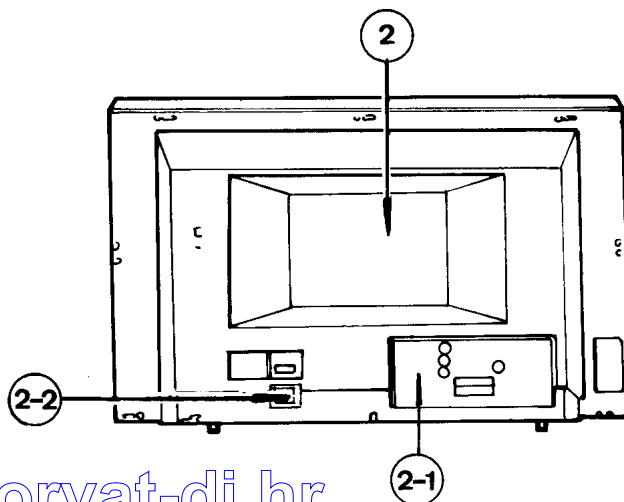
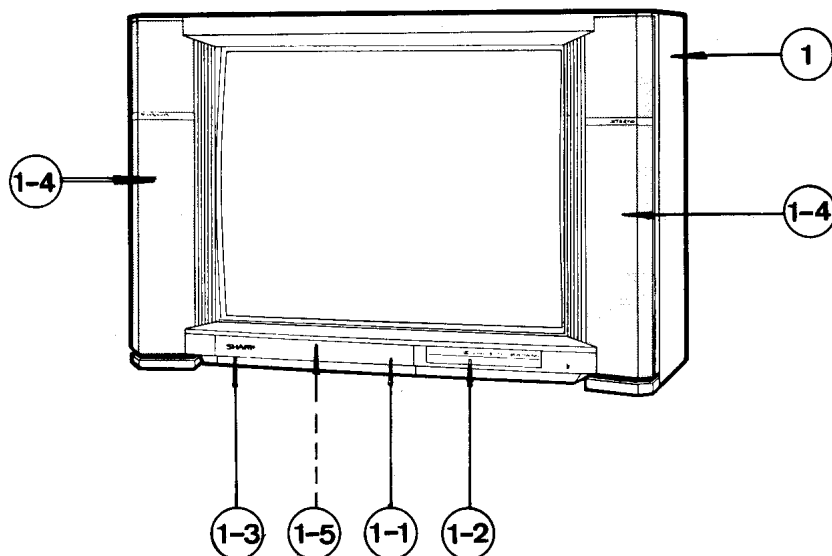
The cable is kept as a spare part by:

- SHARP ELECTRONICS (SVENSKA) AB (SWEDEN)
- EWETRONIC A/S (DENMARK)
- ASA KULUTUS-ELEKTRONIIKKA OY (FINLAND)
- TRANSEL A/S (NORWAY)

*Bemerkung: Bei der Auswechslung des Netzkabels muß das ganze Kabel mit Stecker ausgewechselt werden.

Hat das Kabel als Ersatzteil vorrätig.

- SHARP ELECTRONICS (SVENSKA) AB (SCHWEDEN)
- EWETRONIC A/S (DÄNEMARK)
- ASA KULUTUS-ELEKTRONIIKKA OY (FINNLAND)
- TRANSEL A/S (NORWEGEN)



PART NO. TEIL NR.	DESCRIPTION	BESCHREIBUNG
1.	Television	Fernsehen
2. RRMCG0739BMSA	Infrared Remote Control Unit	Infrarotfernbedienungseinheit
3. UBATU0004CEZZ	Batteries (IR R/C)	Batterien (IR. Fernbedienung)
4. TINS-6024BMZZ	Operation Manual	Bedienungsanleitung
5. TGAN-1181BMZZ	Guarantee Card	Garantiekarte
6. -	Packing Material	Verpackungsmaterial
7. -	Packing Case	Karton

